

RAKENNE

UO EI30 on yksilehtinen, ulosaukeava levyrakenteinen ulko-ovi. Ovilehti jäykistetty alumiinilla. Ovilehden pinnassa molemmin puolin HDF-verhous, ulkopuolella mallikohtainen urakuviointi. Umpiosan eristeenä polyuretaani. Ovilehden paksuus 76 mm. Lakattu tammikynnys 40 mm, jossa säältä ja kulutukselta suojaavat kynnyprofiilit anodisoitua alumiinia. Karmisyvytydet 130, 170 ja 210 mm.

PINTAKÄSITTELY

Ovessa vesiohenteinen peittomaalaus, vakioväri valkoinen NCS S 0502-Y.

LASITUS

Ovessa on kolminkertainen palolasielementti. Eristyslasin täytekaasuna argon, RST-välilistat. Lasitusmassana silikonit, lasilistat oven väriseksi maalattua tammea. Lasivaihtoehdoksi valittavissa kuviolasi elementin keskimäiseksi lasiksi.

TIIVISTYS

2-kertainen silikonitiivistys, tiivisteen väri harmaa. Lisäksi palotiivisteet, joista kaksi ovilehdessä, yksi karmissa.

PINTAHELAT JA SARANAT

Saranat säädettävät (4 kpl) N3248-110TMKSS Fe/ZN. Saranat kiinnitetty vastalevyyn. Lukkorunko Abloy LC102, Abloy LC190 tai DORMA DL712. Säädettävä lukon vastarauta.

LISÄVARUSTEET

Lisävarusteina postiluukku (paloluokka EI15), koristeristikot ja potkupelti.

PALO-OVEN KOKO

Leveys min 790 ... max 990 mm. Korkeus min 1790 ... max 2290 mm.

TYYPPIHYVÄKSYNTÄ

Palo-ovi on tyyppihyväksytty, tyyppihyväksyntäpäätös VTT-RTH-00024-14.

U-ARVO

Ovimalli	Karmi	W/m ² K
UO-EI30 umpiovi	130/170/210	0,68
UO-EI30 lasiaukollinen	130/170/210	0,71...1,0

U-arvo = Lämmönläpäisykerroin W/m²K



Laajaan palo-ovimallistoon kuuluu umpiovien lisäksi useita lasiaukollisia palo-ovimalleja. Kuvassa ovimalli PO 280.

PIHLAPRO PALO-OVIMALLISTO



PO 210U



PO 226



PO 228



PO 231



PO 240



PO 243U



PO 279



PO 280



PO 310



PO 311



PO OAU-M14

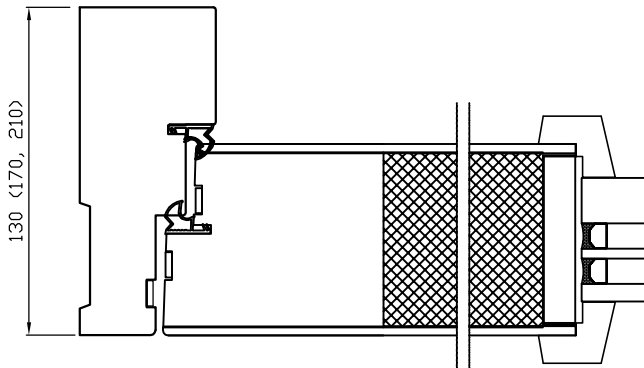
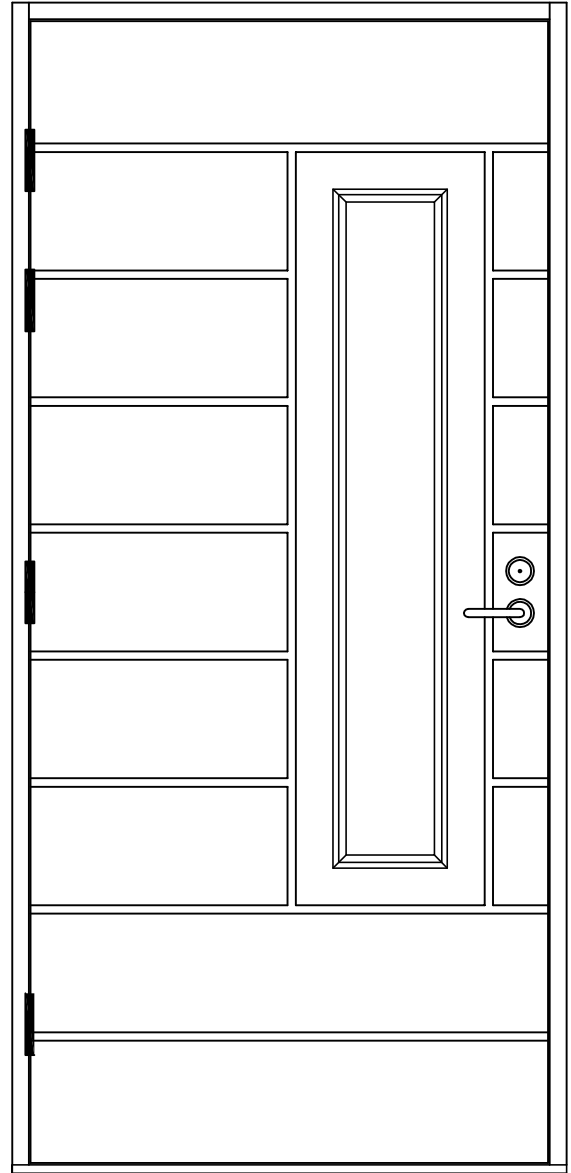
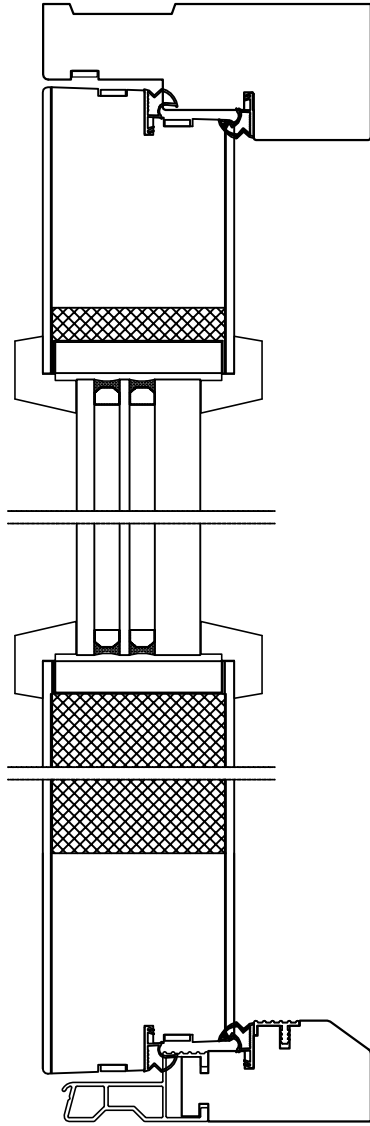


PO OAU-M12

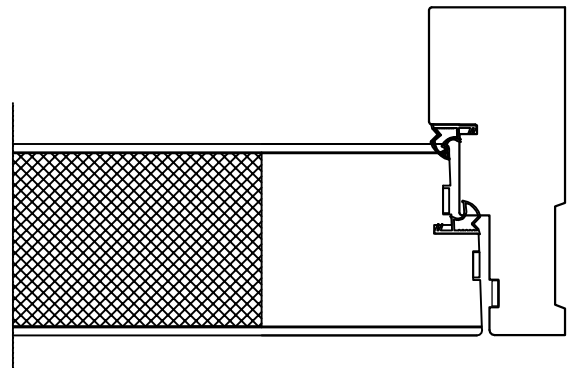
We reserve all rights in this document and in the information contained therein. Reproduction, use or disclosure to third parties without express authority is strictly forbidden. INWIDD

Rev	Description	Rev. by	Date
-----	-------------	---------	------

Pystyleikkaus



Vaakaleikkaus lasiosa



Vaakaleikkaus eristeosa

130 (170, 210)

PihlaPRO

Product Category
Door
Product Type
U0
EI30
Rakennepiirustus

Designed by	Designed date	View orientation
JR	23.2.2018	
Approved by	Approved date	Scale
		1:3
Drawing Number		Revision
		(A)