

RAKENNE

MSE1-A-RA puu-alumiini-parvekeovi on kaksilehtinen ovi, jonka sisälehti ja karmi ovat oksatonta, sormijatkettua mäntyä. Ulkolehti ja karmin ulkoverhous ovat alumiiniprofiilia. Vakiokarmisyvytydet 130, 170 ja 210 mm. Sisälehtien umpiosan eristeenä polystyreeni, ulkolehtien ulkopinta alumiinia.

PINTAKÄSITTELY

Puuosissa teollinen peittomaalaus tai kuultokäsittely haluttuun sävyyn. Kuultokäsitellyssä vaihtoehdossa sisäpinnat lakataan. Peittomaalattun vakiöväri on valkoinen NCS S 0502-Y. Alumiiniosat polttomaalattuja RAL- tai RR-värikartan sävyyn. Vakiövärit ovat valkoinen RAL 9010, tummanharmaa RAL 7024 ja tummanruskea RR 32.

LASITUS

Sisälehdessä on kaksinkertainen eristyslasi, ulkolehdessä 6 mm tasolasi. Lasivaihtoehdoksi voi myös valita esim. auringonsuojalasin, huurtumista ehkäisevän lasin, kuviolasin tai erilaisia turvalaseja.

TIIVISTYS

Sisälehti tiivistetään kahdella tiivisteellä, joista toinen on karmin kyntteessä ja toinen puitteen huuloksessa. Ulkolehti tiivistetään yhdellä tiivisteellä.

PINTAHELAT JA SARANAT

Sisäovilehti on varustettu pitkäsulkimella, vastakappaleet ovat metallia. Ovessa on painiketoiminen aukkipitolaite. Kromattu painike sisältyy toimittukseen. Ovilehdet on kytketty toisiinsa välisulkimella. Ovessa käytetään 8 mm pulttisaranoita. Saranat ovat valkoiset tai kirkkaat. Karmien kiinnitysreikäporaukset sekä reikien peitetulpat sisältyvät vakiotoimitukseen.

LISÄVARUSTEET

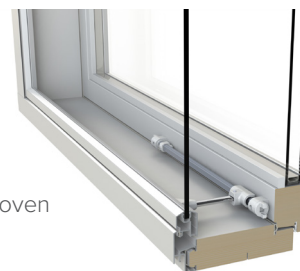
Oviin voidaan asentaa joko perinteiset tai integroidut sälekaihtimet. Oviin on saatavilla lisäksi koristeristikot. Liimaristikoiden leveydet 25, 35, 60 ja 90 mm, irtoristikko 26 mm.

OHJEELLISET KOKORAJOITUKSET

Oven minimikoko 690x1790 mm ja maksimikoko 1190x2290 mm. Välikarimillisen oven maksimileveys on 2390 mm / maksimikorkeus 2290 mm.



MSE1-A-RA -oven sisälehdessä on eristyslasi, ulkolehdessä tasolasi. Kuvassa umpiosallinen ovi.



Kuvassa kokolasisen oven alaosa.

OMINAISUUDET

Ominaisuus	Standardi	Luokitus
Ilmanpitävyys	EN 12207	4
Sateenpitävyys	EN 12208	E750
Tuulenpaineen kestävyys	EN 12210	C4

Testauseloste Nro VTT-S-04715-17

LASITUSRATKAISUT

	Karmi	Lasirakenne		U-arvo	g_g	g_w
		Ulkopuite	Sisäpuite 2K	W/m ² K		
U-arvo 1,0 Kokolasinen	130	Float 6	4/6S1.1-16TGI AR	1,0	0,54	0,42
	170	Float 6	4/6S1.1-16TGI AR	1,0	0,54	0,42
	210	Float 6	4/6S1.1-16TGI AR	1,0	0,54	0,42
U-arvo < 1,0 Auringonsuoja 70/35 Kokolasinen	130	Float 6	4SUN35/6-16TGI AR	0,98	0,37	0,29
	170	Float 6	4SUN35/6-16TGI AR	0,97	0,37	0,29
	210	Float 6	4SUN35/6-16TGI AR	0,96	0,37	0,29
U-arvo 0,95 Umpiosallinen Lasikorkeus 14M	130	Float 6	4G/6S1.0-18TGI AR	0,95	0,50	-
	170	Float 6	4G/6S1.0-18TGI AR	0,95	0,50	-
	210	Float 6	4G/6S1.0-18TGI AR	0,95	0,50	-

Tutkimuselostus Nro VTT-S-02897-16, 28.6.2016 / Nro VTT-S-02822-16, 20.4.2016

U-arvo Hotbox, oven koko 990*2090 mm
 g_w -arvo Ikkunan auringonsäteilyn kokonaisläpäisysuhde
 g_g -arvo Valoaukon auringonsäteilyn kokonaisläpäisy
 TGI Eristyslasin komposiittiväliilistä

ÄÄNENERISTÄVYYS

Ovitunnus	Karmi	Lasiosa	Umpiosa		Lasirakenne		R _w dB	R _w +C dB	R _w +C _{tr} dB
			Ulko-ovilehti	Sisä-ovilehti	Ulko-ovilehti	Sisä-ovilehti			
MSE1-A-RA	130	14M	vakio	vakio	6	4/4-16	42	40	35
MSE1-A-RA	130	14M	vakio	dB-rakenne	6	4/6-16	47	45	40
MSE1-A-RA	130	14M	vakio	dB-rakenne	6	4/8.8-16	48	46	41
MSE1-A-RA	130	kokolasi, vaakajako	-	-	6	4/4-16	45	43	39
MSE1-A-RA	130	kokolasi, vaakajako	-	-	6	4/6-16	46	44	40
MSE1-A-RA	130	kokolasi, vaakajako	-	-	6	4/8.8-16	47	45	40
MSE1-A-RA	130	kokolasi	-	-	6	4/4-16	45	43	38
MSE1-A-RA	130	kokolasi	-	-	6	4/6-16	46	44	40
MSE1-A-RA	130	kokolasi	-	-	6	4/8.8-16	47	46	41
MSE1-A-RA	170	14M	vakio	vakio	6	4/4-16	44	41	36
MSE1-A-RA	170	14M	vakio	dB-rakenne	6	4/6-16	48	47	42
MSE1-A-RA	170	14M	vakio	dB-rakenne	6	4/8.8-16	50	48	42
MSE1-A-RA	170	kokolasi, vaakajako	-	-	6	4/4-16	47	45	40
MSE1-A-RA	170	kokolasi, vaakajako	-	-	6	4/6-16	46	45	40
MSE1-A-RA	170	kokolasi, vaakajako	-	-	6	4/8.8-16	48	47	42
MSE1-A-RA	170	kokolasi	-	-	6	4/4-16	47	45	40
MSE1-A-RA	170	kokolasi	-	-	6	4/6-16	48	46	41
MSE1-A-RA	170	kokolasi	-	-	6	4/8.8-16	49	48	42
MSE1-A-RA	210	14M	vakio	vakio	6	4/4-16	46	43	37
MSE1-A-RA	210	14M	vakio	dB-rakenne	6	4/6-16	49	47	42
MSE1-A-RA	210	14M	vakio	dB-rakenne	6	4/8.8-16	51	48	42
MSE1-A-RA	210	kokolasi, vaakajako	-	-	6	4/4-16	48	46	41
MSE1-A-RA	210	kokolasi, vaakajako	-	-	6	4/6-16	49	47	42
MSE1-A-RA	210	kokolasi, vaakajako	-	-	6	4/8.8-16	50	48	42
MSE1-A-RA	210	kokolasi	-	-	6	4/4-16	47	45	40
MSE1-A-RA	210	kokolasi	-	-	6	4/6-16	49	46	41
MSE1-A-RA	210	kokolasi	-	-	6	4/8.8-16	50	48	42

Testausseleste Raportti No S-03935-18

Testattu koko 990 x 2090 mm.

Karmisyvytydet 130 mm, 170 mm ja 210 mm.

Ilmaääneneristävyys R on mitattu standardin EN ISO 10140-2:2010 mukaan.

Ilmaääneneristysluku R_w, R_w+C ja R_w+C_{tr} on määritetty standardin EN ISO 717-1:2013 mukaan.

R_w = ilmaääneneristysluku

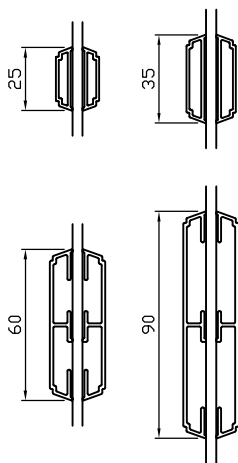
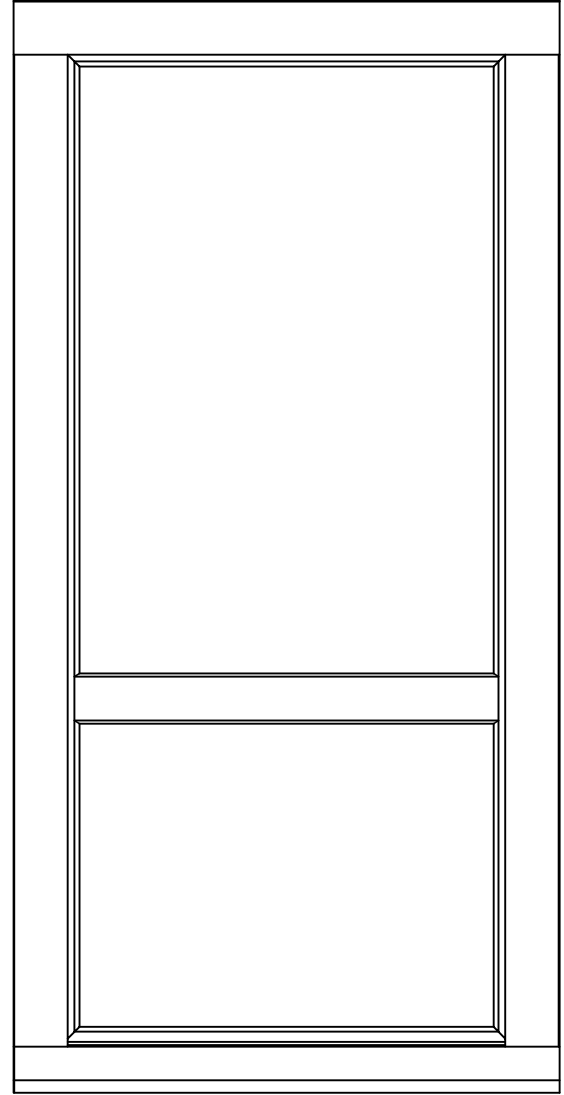
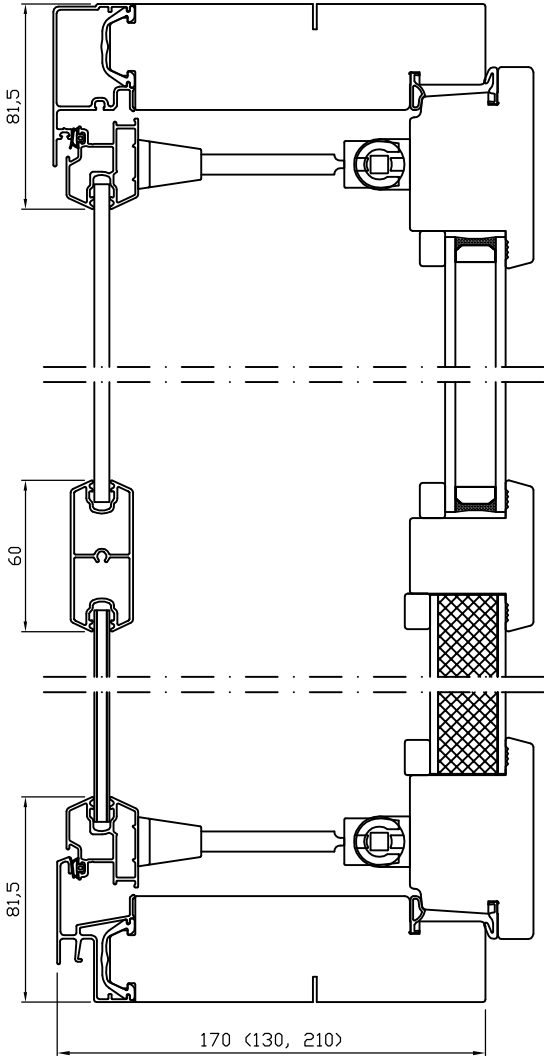
R_w+C = lentomelueristävyys (voidaan käyttää esim. arvioitaessa ilmaääneneristävyttä suihkukoneiden melulle lentokentän läheisyydessä)

R_w+C_{tr} = tieliikennemelueristävyys (voidaan käyttää esim. arvioitaessa ääneneristävyttä kaupunkiliikennemelussa)

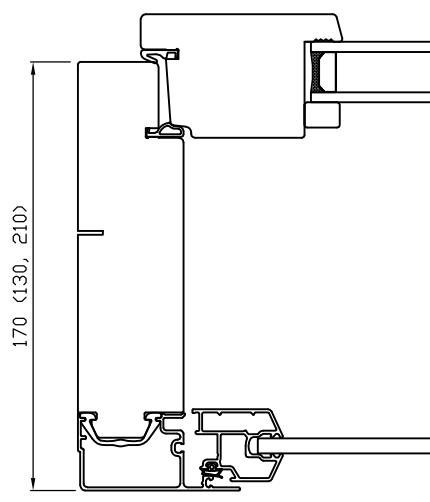
We reserve all rights in this document and in the information contained therein. Reproduction, use or disclosure to third parties without express authority is strictly forbidden. INWIDD

Rev	Description	Rev. by	Date
-----	-------------	---------	------

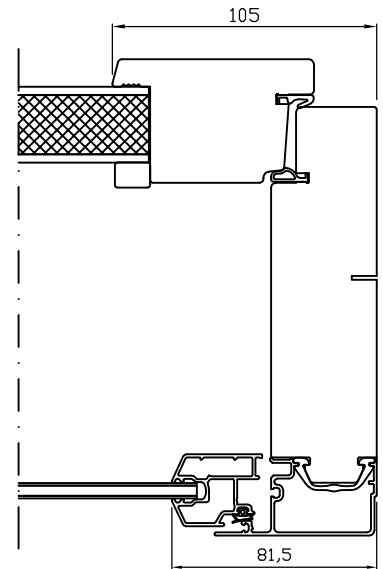
Pystyleikkaus



Liimaristikot



Vaakaleikkaus lasiosa



Vaakaleikkaus eristeosa

PihlaPRO

Product Category
Window
MSE1-A-RA
Rakennepiirustus

Product Type MSE		View orientation
Designed by JR	Designed date 27.9.2018	Scale 1:3
Approved by	Approved date	Revision (A)
Drawing Number		