

## RAKENNE

MEK-A+ puu-alumiini-ikkuna on kiinteä ikkuna, jonka sisäpinta ja karmi ovat oksatonta, sormijatkettua mäntyä. Karmin ulkoverhous on alumiini-profiilia. Vakiokarmisyydydet 130, 170 ja 210 mm.

## PINTAKÄSITTELY

Puuosissa teollinen peittomaalaus tai kuultokäsittely haluttuun sävyyn. Kuultokäsitellyssä vaihtoehdossa sisäpinnat lakataan. Peittomaalatus vakiöväri on valkoinen NCS S 0502-Y. Alumiiniosat polttomaalattuja RAL- tai RR-värikartan sävyyn. Vakiövärit ovat valkoinen RAL 9010, tummanharmaa RAL 7024 ja tummanruskea RR 32.

## LASITUS

Ikkunassa on nelinkertainen selektiivinen eristyslasi mustilla TPS-väliistoilla. Lasivaihtoehdoksi voi myös valita kolminkertaisen äänieristyslasin, jolla saavutetaan hyvät ääneneristysarvot. Eristyslaselementti pysyy varmasti ja turvallisesti paikoillaan patentoidun turvakiilan ansiosta.

## TIIVISTYS

Laselementin molemmin puolin kumitiiviste, joista toinen on karmin kyntteessä ja toinen alumiiniverhouksen urassa.

## LISÄVARUSTEET

Pintaan asennettavat sälekaihtimet toimitetaan irrallaan. Karmin pintaan asennettava irtoristikko mahdollinen. Ristikon leveys 24 mm. Ulkoverhoukseen saatavilla lisävarusteena rappauksen suojalista. Karmien kiinnitysreikäporaukset sekä reikien peitetulpat sisältyvät vakiotoimitukseen.

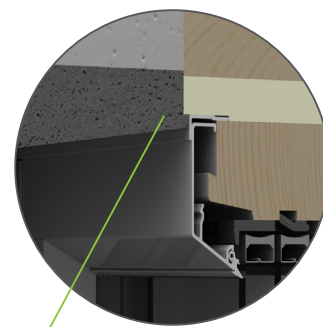
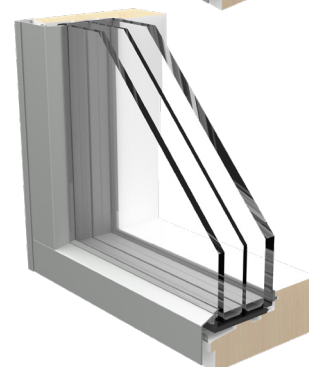
## OHJEELLISET KOKORAJOITUKSET

Kiinteän ikkunan minimikoko 290x290 mm. Ikkunan suositeltava maksimikoko on 6 neliometriä.

## OMINAISUUDET

Ominaisuus	Standardi	Luokitus
Ilmanpitävyys	EN 12207	4
Sateenpitävyys	EN 12208	E1200
Tuulenpaineen kestävyys	EN 12210	4

Testausseoste Nro VTT-S-06318-15, 21.12.2015



Ulkoverhoukseen saatavilla lisävarusteena rappauksen suojalista.

## LASITUSRATKAISUT

	Karmi	Lasirakenne	U-arvo	$g_g$	$g_w$	E-arvo	Energia- luokka
		4K	W/m <sup>2</sup> K				
U-arvo < 0,65 Huurtumaton	130	6AF/4S1.0w/4S1.0w/6S1.0-12/14/14TPS BLK AR	0,62	0,40	0,34	34	A++
	170	6AF/4S1.0w/4S1.0w/6S1.0-12/14/14TPS BLK AR	0,62	0,40	0,34	34	A++
	210	6AF/4S1.0w/4S1.0w/6S1.0-12/14/14TPS BLK AR	0,62	0,40	0,34	34	A++
U-arvo < 0,65 Auringonsuoja 70/35 Huurtumaton	130	6AC70-35/4w/4S1.0w/6S1.0-12/14/ 14TPS BLK AR	0,62	0,29	0,25	48	A+
	170	6AC70-35/4w/4S1.0w/6S1.0-12/14/ 14TPS BLK AR	0,62	0,29	0,25	48	A+
	210	6AC70-35/4w/4S1.0w/6S1.0-12/14/ 14TPS BLK AR	0,62	0,29	0,25	48	A+
U-arvo < 0,60 Huurtumaton	130	4AF/4S1.0w/4S1.0w/4S1.0-14/14/16TPS BLK AR	0,58	0,41	0,35	27	A++
	170	4AF/4S1.0w/4S1.0w/4S1.0-14/14/16TPS BLK AR	0,57	0,41	0,35	25	A++
	210	4AF/4S1.0w/4S1.0w/4S1.0-14/14/16TPS BLK AR	0,57	0,41	0,35	25	A++
U-arvo < 0,60 Auringonsuoja 70/35 Huurtumaton	130	6AC70-35/4w/4S1.0w/4S1.0-14 TPS BLK AR	0,60	0,29	0,25	46	A+
	170	6AC70-35/4w/4S1.0w/4S1.0-14 TPS BLK AR	0,59	0,29	0,25	44	A++
	210	6AC70-35/4w/4S1.0w/4S1.0-14 TPS BLK AR	0,59	0,29	0,25	46	A++

U-arvo: Ikkunan lämmönläpäisykerroin laskettuna 1230 x 1480 mm kokoisella ikkunalla

Energialuokka: Energiankulutuksen mukaan määräytyvä luokitus. välillä vähän kuluttava A++ ... paljon kuluttava G

$g_w$ -arvo: Ikkunan auringonsäteilyn kokonaisläpäisyuhde  
 $g_g$ -arvo: Valoaukon auringonsäteilyn kokonaisläpäisy

E-luku: Laskennallinen vuotuinen energiankulutus, kWh/m<sup>2</sup>/a

TPS: Eristyslasin lämpömassaväilistä, musta

## ÄÄNENERISTÄVYYS

Lasitus 3K	$R_w$ dB	$R_w+C$ dB	$R_w+C_{tr}$ dB
6/4/10-20	39	39	37
8.8/6/8.8-18	44	42	39
10/6/8.8-18	44	43	40
Lasitus 4K	$R_w$ dB	$R_w+C$ dB	$R_w+C_{tr}$ dB
4/4/4/4-14/14/16	34	32	28
6/4/4/6-12/14/14	37	35	31
4/4/4/6-14	38	37	33

Ilmaääneneristävyyden R on mitattu standardin EN ISO 10140-2:2010 mukaan.

Ilmaääneneristysluku  $R_w$ ,  $R_w+C$  ja  $R_w+C_{tr}$  on määritetty standardin EN ISO 717-1:1996 mukaan.

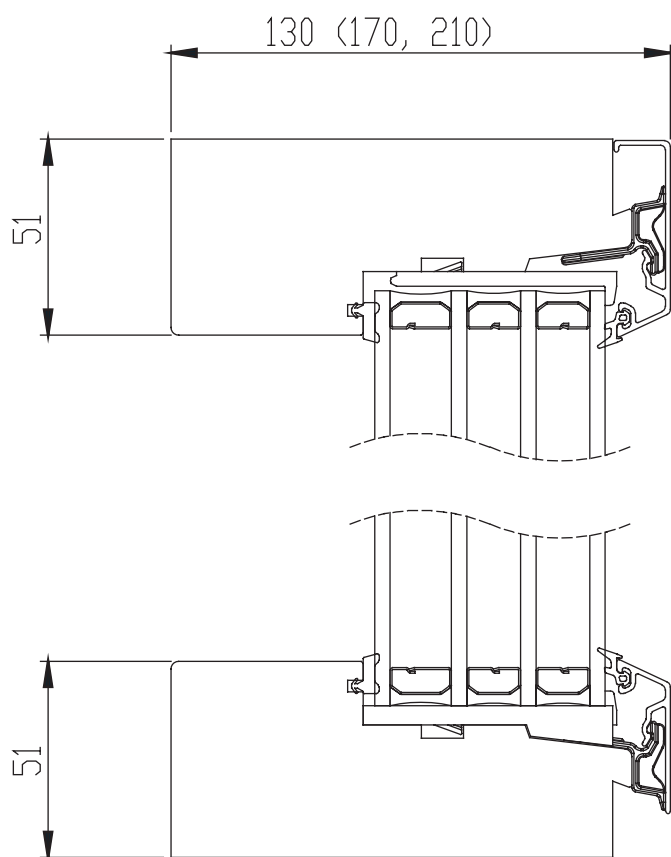
$R_w$  = ilmäänen eristysluku

$R_w+C$  = lentomelueristävyyden (voidaan käyttää esim. arvioitaessa ilmääneneneristävyyttä suihkukoneiden melulle lentokentän läheisyydessä)

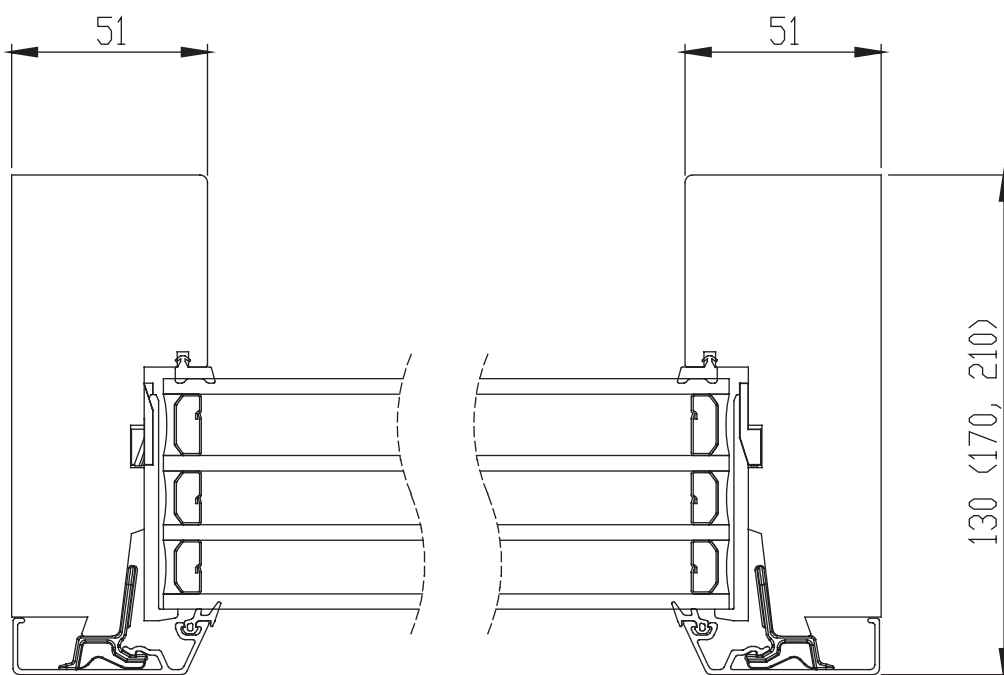
$R_w+C_{tr}$  = tieliikennemelueristävyyden (voidaan käyttää esim. arvioitaessa ääneneristävyyttä kaupunkiliikennemelussa)

Testaussele Nro VTT-S-06754-17, 13.12.2017  
Testattu koko 1190 x 1190 mm.  
Karmisyydydet 130 mm, 170 mm ja 210 mm.

## LEIKKAUSKUVAT (EI MITTAKAAVASSA)



Pystyleikkaus



Vaakaleikkaus