

RAKENNE

IOU on yksilehtinen, ulosaukeava levyrakenteinen parvekeovi. Ovilehti alumiinilla jäykistetty lämpöovi. Ovilehden pinnassa molemmin puolin HDF-verhous, umpiosan ulkopinnassa urakuviointi. Ovilehden alareunassa on vesiura, joka estää veden kulkeutumisen kynnyksen ja ovilehden väliin. Ovilehden paksuus 76 mm. Kuultokäsitelty ja lakattu koivukynnys 35 mm, jossa säältä ja kulutukselta suojaavat kynnyksiprofiilit anodisoitua alumiinia. Vakiokarmisyvyydet 130, 170 ja 210 mm.

PINTAKÄSITTELY

Ovessa teollinen peittomaalaus, vakioväri on valkoinen NCS S 0502-Y. Muut värit tilauksesta.

LASITUS

Ovessa on kolminkertainen eristyslaselementti. Eristyslasin täytekaasuna argon. Lasitusmassana silikoni, listoitus muovilistoin. Lasivaihtoehdoksi voi myös valita esim. auringonsuojalasin, kuviolasin tai erilaisia turvalaseja.

TIIVISTYS

2-kertainen silikonitiivistys, tiivisteen väri harmaa.

PINTAHELAT JA SARANAT

Saranat säädettävät (4 kpl) N3248-110TMKSS Fe/ZN. Pitkäsuljin Fix 896F sekä painiketoiminen aukkipitolaite Fix 150. Pintahelat eivät sisälly vakiotoimitukseen.

LISÄVARUSTEET

Ovesta löytyy lukuisia sovelluksia lasituksen, mitoituksen, pintakäsittelyn ja heloituksen suhteen. Lukitusvaihtoehtona lukkorunko. Lisävarusteina myös irtoristikot, pintaan asennettavat sälekaihtimet ja pintahelat.

OHJEELLISET KOKORAJOITUKSET

Oven ohjeellinen maksimikoko on 990x2290 mm.



LASIRATKAISUT

Ovimalli	Umpiosa	Lasirakenne	U-arvo
IOU lasiaukon korkeus 14M	EPS	4/4/4S1.1-16TGI AR	0,99
	EPS	4S1.1/4/4S1.1-16ALU AR	0,94
	EPS	4S1.1/4/4S1.1-16TGI AR	0,86
	PUR	4S1.0/4/4S1.0-16TGI AR	0,81
	EPS	6S1.1/4/6S1.1-14TGI AR	0,89
	EPS	6S1.0/4/6S1.0-14TGI AR	0,87
IOU kokolasinen	-	4S1.1/4/4S1.1-16ALU AR	0,98
	-	4S1.1/4/4S1.1-16TGI AR	0,89

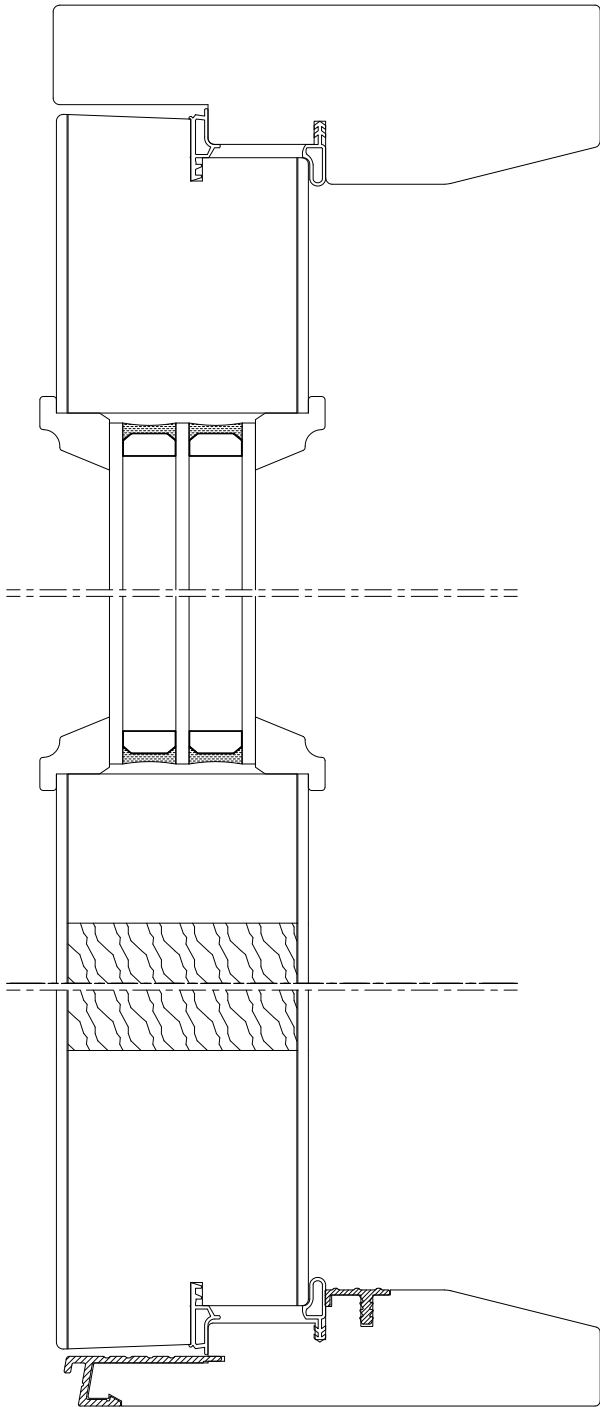
U-arvo Lämmönläpäisykerroin W/m²K
 PUR Umpiosan eristemateriaali polyuretaani
 EPS Umpiosan eristemateriaali polystyreeni
 TGI Lasielementin välilista komposiitti
 ALU Lasielementin välilista alumiini
 Karmisyydydet 130, 170 ja 210 mm

OMINAISUUDET

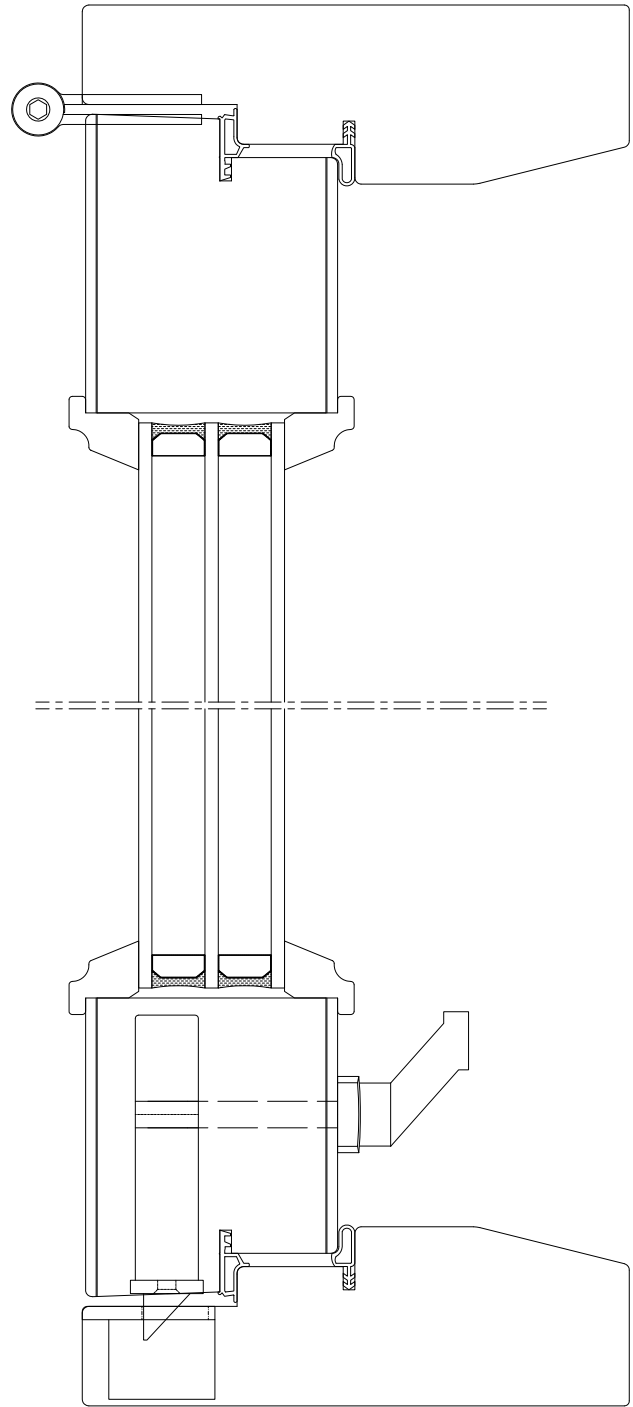
Ominaisuus	Standardi	Luokitus
Ilmanpitävyys	EN 12207	4
Sateenpitävyys	EN 12208	4A
Tuulenpaineen kestävyys	EN 12210	C3

Testausseloste Nro VTT-S-04709-15, 13.10.2015

LEIKKAUSKUVAT (EI MITTAKAAVASSA)



Pystyleikkaus



Vaakaleikkaus