

RAKENNE

IOUUA on kaksilehtinen ulos-ulos-aukeava kytketty puu-alumiiniovi. Ulompi ovi alumiinia, umpiosien pinta kuvioimaton. Sisäovi alumiinijäykistetty, HDF-verhottu lämpöovi. Kuultokäsitelty ja lakattu koivukynnys, korkeus 35 mm, kynnyksilistat anodisoitua alumiinia. Vakiokarmisyvydet 130, 170 ja 210 mm, karmit alumiiniverhottu.

PINTAKÄSITTELY

Puuosissa ja ovilehden sisäpinnoilla teollinen peittomaalaus, vakioväri on valkoinen NCS S 0502-Y. Alumiiniosat polttomaalattuja RAL- tai RR-värikartan sävyyn. Vakiovärit ovat valkoinen RAL 9010, tummanharmaa RAL 7024 ja tummanruskea RR 32.

LASITUS

Sisäovilehdessä kaksinkertainen eristyslaselementti, jossa sisin lasi 6 mm. Eristyslasin täytekaasuna argon. Ulko-ovilehdessä tasolasi (float). Lasitusmassana silikoni, listoitus muovi- ja alumiinilistoin. Lasivaihtoehtoksi voi myös valita esim. auringonsuojalasin, huurtumista ehkäisevän lasin, kuviolasin tai erilaisia turvalaseja.

TIIVISTYS

2-kertainen silikonitiivistys.

PINTAHELAT JA SARANAT

Sisäoven saranat M8-pulttisaranat, ulko-ovessa lehtisaranat. Sisäovessa pitkäsuljin Fix 891F, aukkipitolaite Fix 150 sekä kromattu puolipainike. Ovi-lehtien välisulkimena Abloy WF252.

LISÄVARUSTEET

Ovesta löytyy lukuisia sovelluksia lasituksen, mitoituksen ja pintakäsittelyn suhteen. Myös 2K+2K-rakenne mahdollinen. Lisävarusteena on saatavilla irtoristikot ja sälekaihtimet.

OHJEELLISET KOKORAJOITUKSET

Oven ohjeellinen maksimikoko on 990x2290 mm.



LASITUSRATKAISUT

Malli	Umpiosa	Lasirakenne		U-arvo	Testausseleste
		Ulko-ovilehti	Sisäovilehti 2K	W/m ² K	
IOUUA lasiaukon korkeus 13M	EPS	Float	4/6S1.1-18TGI AR	0,94	VTT-S-04712-13
	EPS	Float	4G/6S1.0-18SS AR	0,86	VTT-S-04713-13
IOUUA kokolasinen ovi	-	Float	4/6S1.1-18TGI AR	1,0	VTT-S-01611-14
	-	Float	4G/6S1.0-18SS AR	0,89	VTT-S-01611-14

U-arvo	Lämmönläpäisykerroin
SS	Eristyslasin metalliton solumuovirakenteinen välilista
TGI	Eristyslasin komposiittivälilista
EPS	Polystyreenieriste
Karmisyvyydet	130, 170 ja 210 mm

ÄÄNENERISTÄVYYS

Ovitunnus	Lasiosa	Umpiosa		Lasirakenne		R _w dB	R _w +C dB	R _w +C _{tr} dB
		Ulko-ovilehti	Sisäovilehti	Ulko-ovilehti	Sisäovilehti			
IOUUA	14M	vakio	vakio	4	4/6-18	42	40	37
IOUUA dB	14M	dB-rakenne/1	dB-rakenne	6	4/6-18	47	45	42
IOUUA lasi	kokolasi	-	-	6	4/6-18	45	44	40

Testausseleste Nro VTT-S-01690-12.

Testattu koko 990 x 2090 mm. Karmisyvyydet 130, 170 ja 210 mm.

Ilmaääneneristävyys R on mitattu standardin EN ISO 10140-2:2010 mukaan.

Ilmaääneneristysluku R_w, R_w+C ja R_w+C_{tr} on määritetty standardin EN ISO 717-1:1996 mukaan.

R_w = ilmaääneneristysluku

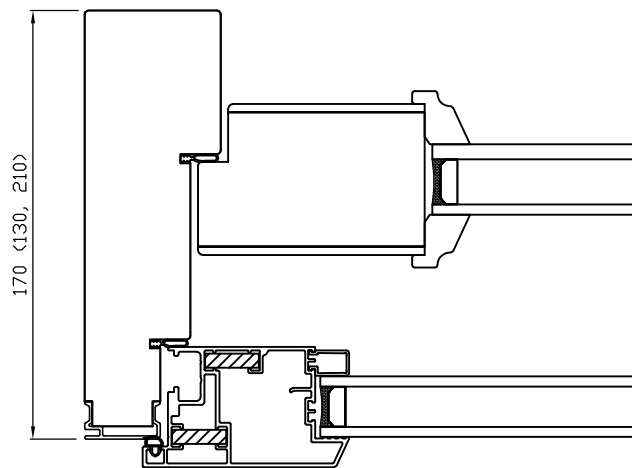
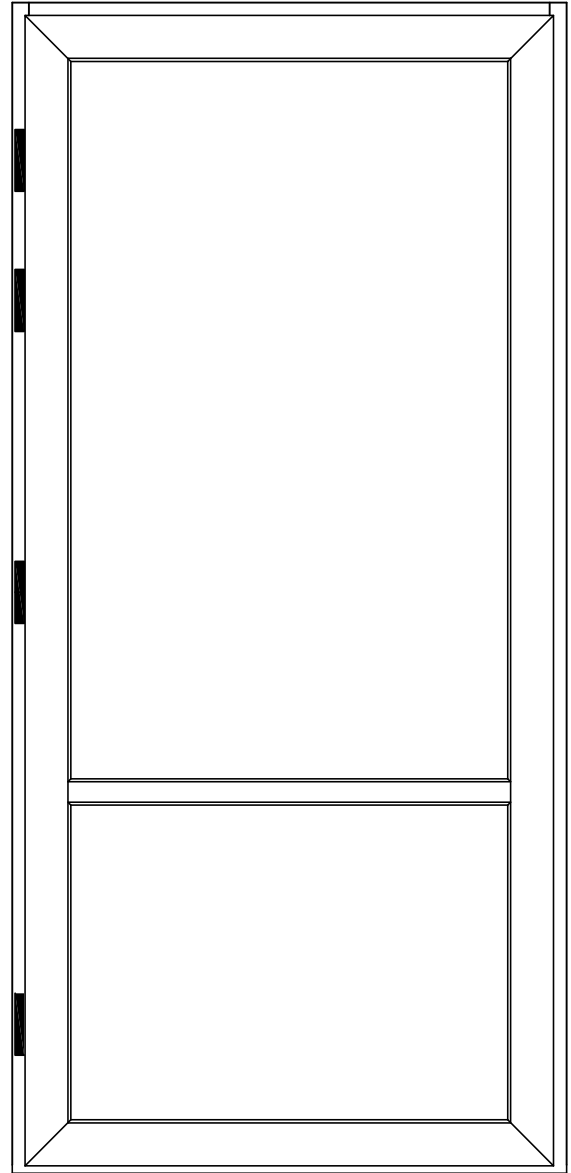
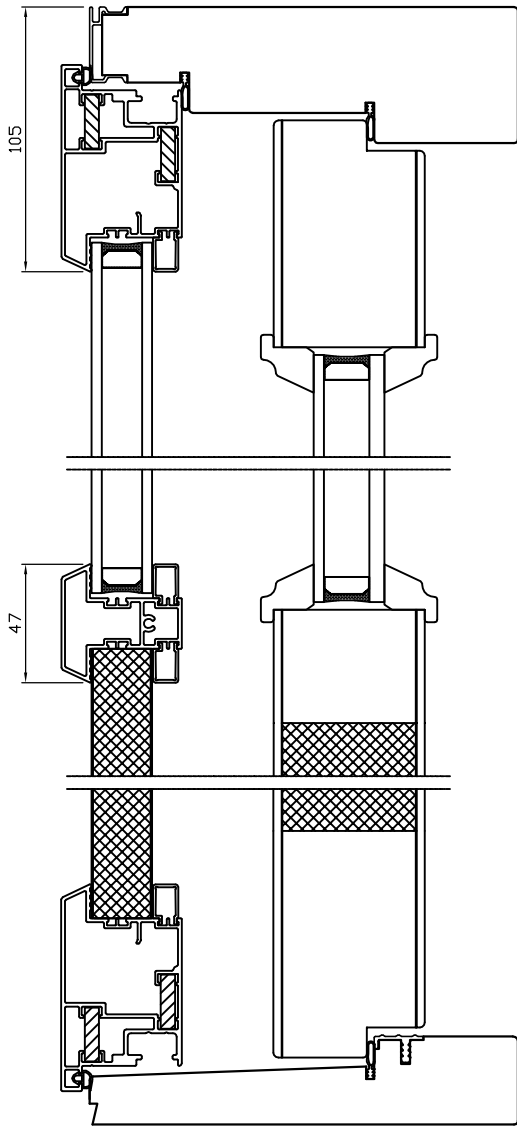
R_w+C = lentomelueristävyys (voidaan käyttää esim. arvioitaessa ilmaääneneristävyttä suihkukoneiden melulle lentokentän läheisyydessä)

R_w+C_{tr} = tieliikennemelueristävyys (voidaan käyttää esim. arvioitaessa ääneneristävyttä kaupunkiliikennemelussa)

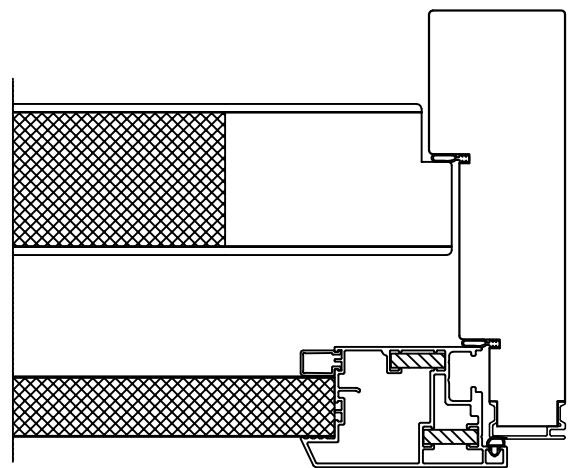
We reserve all rights in this document and in the information contained therein. Reproduction, use or disclosure to third parties without express authority is strictly forbidden. INWIDD

Rev	Description	Rev. by	Date
-----	-------------	---------	------

Pystyleikkaus



Vaakaleikkaus lasiosa



Vaakaleikkaus eristeosa

PihlaPRO

Product Category

Door

IOUUA
Rakennepiirustus

Product Type

IOUUA

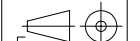
Designed by

JR

Designed date

23.2.2018

View orientation



Approved by

Approved date

Scale

1:3

Drawing Number

Revision

(A)