

RAKENNE

IOUA on yksilehtinen, ulosaukeava levyrakenteinen parvekeovi. Ovilehti jäykistetty alumiinilla molemmin puolin. Sisäpuolella HDF-verhous, ulkopuoli alumiiniverhottu. Alumiiniverhouksen alareunan muoto (ns. tippa-nokka) ohjaa veden hallitusti vesipellin päälle. Ovilehden paksuus 82 mm. Kuultokäsitelty ja lakattu koivukynnys 35 mm, jossa säältä ja kulutukselta suojaavat kynnysofiilit anodisoitua alumiinia. Vakiokarmisyvytydet 130, 170 ja 210 mm.

PINTAKÄSITTELY

Puuosissa ja ovilehden sisäpinnoilla teollinen peittomaalaus, vakioväri on valkoinen NCS S 0502-Y. Alumiiniosat polttomaalattuja RAL- tai RR-värikartan sävyyn. Vakiovärit ovat valkoinen RAL 9010, tummanharmaa RAL 7024 ja tummanruskea RR 32.

LASITUS

Ovessa on kolminkertainen eristyslaselementti. Eristyslasin täytekaasuna argon. Lasitusmassana silikoni, listoitus muovilistoin. Lasivaihtoehdoksi voi myös valita esim. auringonsuojalasin, kuviolasin tai erilaisia turvalaseja.

TIIVISTYS

2-kertainen silikonitiivistys, tiivisteiden väri harmaa.

HELOITUS

Saranat säädettävät (4 kpl) N3248-110TMKSS Fe/ZN. Pitkäsuljin Fix 896F sekä painiketoiminen aukkipitolaite Fix 150. Pintahelat eivät sisälly vakiotoimitukseen.

LISÄVARUSTEET

Ovesta löytyy lukuisia sovelluksia lasituksen, mitoituksen, pintakäsittelyn ja heloituksen suhteen. Lukitusvaihtoehtona lukkorunko. Lisävarusteina myös irtoristikot, pintaan asennettavat sälekaihtimet ja pintahelat sekä jälkiasennettava JA-kynnys.

OHJEELLISET KOKORAJOITUKSET

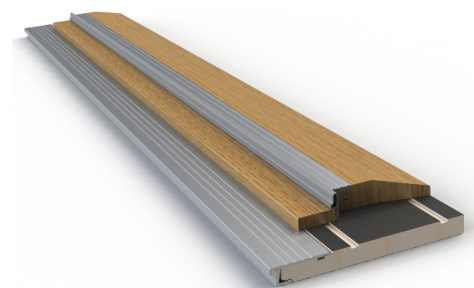
Oven ohjeellinen maksimikoko on 990x2290 mm.



IOUA-oveen on saatavilla pitkäsulkijan vaihtoehtona lukkorunko.



Kynnys on suojattu kulutukselta ja säältä kahdella alumiiniprofiililla.



Lisävarusteena kynnysratkaisu, joka koostuu alaosan vanerista ja alumiinilistasta sekä jälkepäin asennettavasta JA-kynnyksestä. JA-kynnys on koivua, jossa alumiininen kulutuslista. Tilauksesta tammi.

LASIRATKAISUT

Malli	Umpiosa	Lasirakenne	U-arvo	
			W/m ² K	G _g
IOUA Lasiaukon korkeus 14M	EPS 200	4T/4S1.1/4T-18TGI AR	1,0	0,58
	EPS 200	6T/4S1.1/6T-16TGI AR	1,0	0,57
	EPS 200	6T/4S1.0/6TS1.0-18TGI AR	0,84	0,42
	EPS 200	6TSUN70+35/4/6T-16TGI AR	1,0	0,34
	PUR	4TS1.0/4S1.0/4T-18SS AR	0,78	0,48
	PUR	6T/4S1.0/6TS1.0-18SS AR	0,78	0,42
IOUA Kokolasinen ovi	-	4T/4S1.1/4TS1.1-18TGI AR	0,88	0,53
	-	6T/4S1.1/6TS1.1-16TGI AR	0,92	0,51
	-	6T/4S1.0/6TS1.0-18TGI AR	0,79	0,42
	-	6TSUN70+35/4S1.1/6T-16TGI AR	0,90	0,34
	-	4TS1.0/4S1.0/4T-18SS AR	0,79	0,48
	-	6T/4S1.0/6TS1.0-18SS AR	0,79	0,42
IOUA Kokolasi vaakajaolla	-	4T/4S1.1/4TS1.1-18TGI AR	0,93	0,53
	-	6T/4S1.1/6TS1.1-16TGI AR	0,98	0,51
	-	6T/4S1.0/6TS1.0-18TGI AR	0,89	0,42
	-	6TSUN70+35/4S1.1/6T-16TGI AR	0,96	0,34
	-	4TS1.0/4S1.0/4T-18SS AR	0,83	0,48
	-	6T/4S1.0/6TS1.0-18SS AR	0,83	0,42

Tutkimusselostus Nro VTT-S-01610-14, 27.3.2014
 U-arvo Lämmönläpäisykerroin
 TGI Eristyslasin komposiittiväliilistä
 SS Eristyslasin metalliton solumuovirakenteinen väliilistä
 EPS Polystyreenieriste
 PUR Polyuretaanieriste
 Karmisyyvydet 130, 170 ja 210 mm

ÄÄNENERISTÄVYYS

Ovitunnus	Lasiosa	Umpiososa	Lasirakenne	R _w dB	R _w +C dB	R _w +C _{tr} dB	Testausseleste
IOUA	16M	vakio	4/4/4-18	34	32	30	VTT-S-05451-14
IOUA	16M	vakio	6/4/6-16	36	35	32	VTT-S-03215-11
IOUA dB	14M	dB-rakenne	10/4/6-18	39	38	36	VTT-S-02381-15
IOUA dB	14M	dB-rakenne	8.8/6/8.8-16/18	41	40	38	VTT-S-02381-15
IOUA dB lasi	Kokolasi	-	4/4/4-18	35	33	29	VTT-S-05451-14
IOUA dB lasi	Kokolasi	-	6/4/6-16	37	35	31	VTT-S-02381-15
IOUA dB lasi	Kokolasi	-	10/4/6-18	39	38	36	VTT-S-02381-15
IOUA dB lasi	Kokolasi	-	10/6/8.8-16	42	41	39	VTT-S-02381-15
IOUA	Kokolasi vaakajaolla	-	4/4/4-18	35	33	29	VTT-S-05451-14
IOUA	Kokolasi vaakajaolla	-	6/4/6-16	37	35	33	VTT-S-02381-15
IOUA dB lasi	Kokolasi vaakajaolla	-	10/4/6-18	40	39	37	VTT-S-02381-15
IOUA dB lasi	Kokolasi vaakajaolla	-	8.8/6/8.8-16/18	43	42	39	VTT-S-02381-15

Testattu koko 990 x 2090 mm. Karmisyvytydet 130, 170 ja 210 mm.

Ilmääneneristävyys R on mitattu standardin EN ISO 10140-2:2010 mukaan.

Ilmääneneristysluku R_w, R_w+C ja R_w+C_{tr} on määritetty standardin EN ISO 717-1:1996 mukaan.

R_w = ilmäänen eristysluku

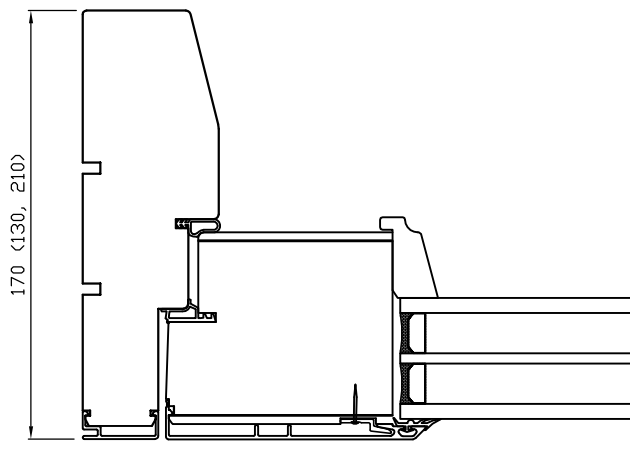
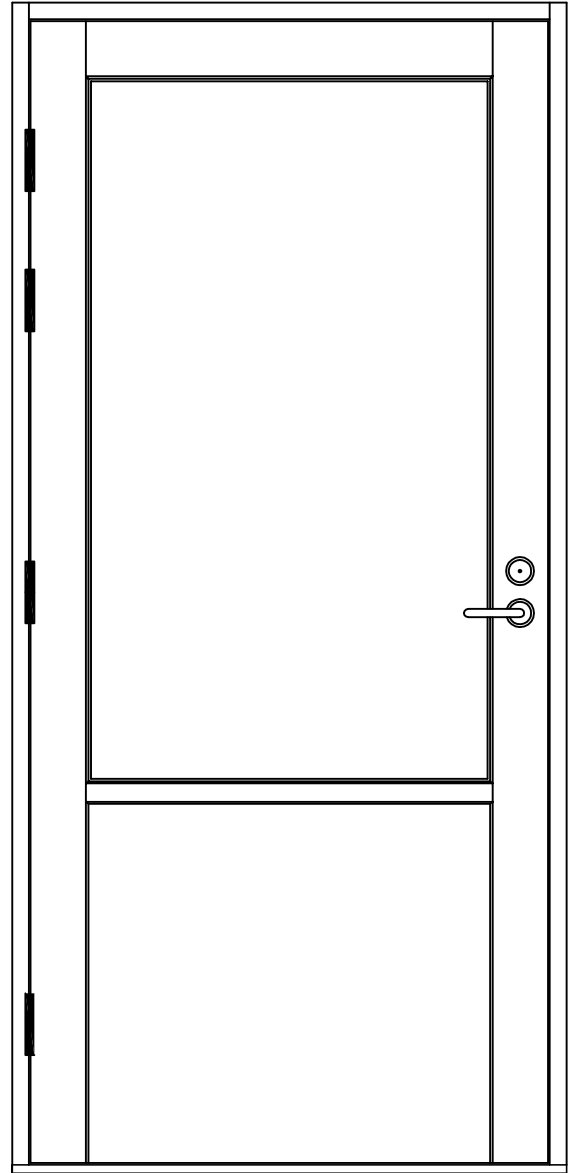
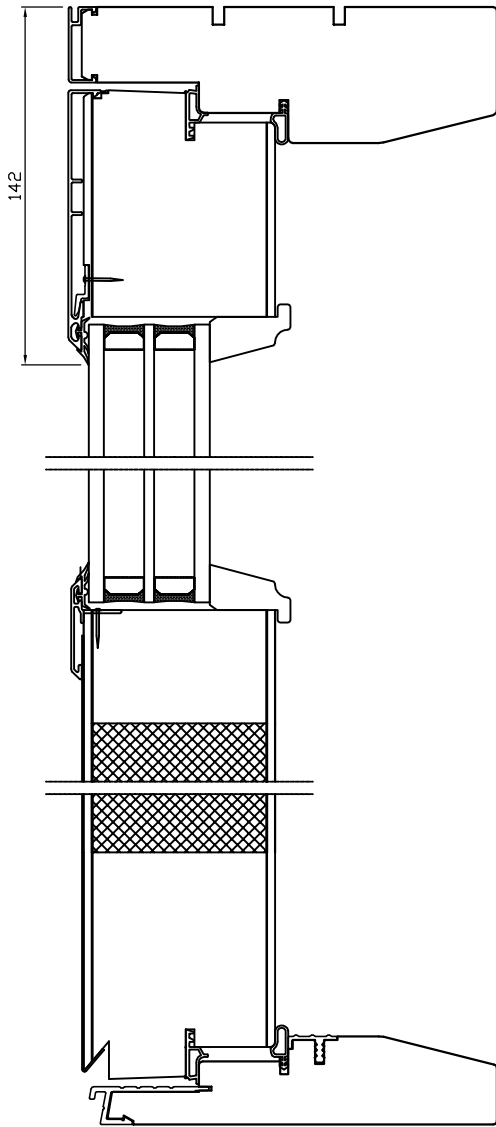
R_w+C = lentomelueristävyys (voidaan käyttää esim. arvioitaessa ilmääneneneristävyttä suihkukoneiden melulle lentokentän läheisyydessä)

R_w+C_{tr} = tieliikennemelueristävyys (voidaan käyttää esim. arvioitaessa ääneneristävyttä kaupunkiliikennemelussa)

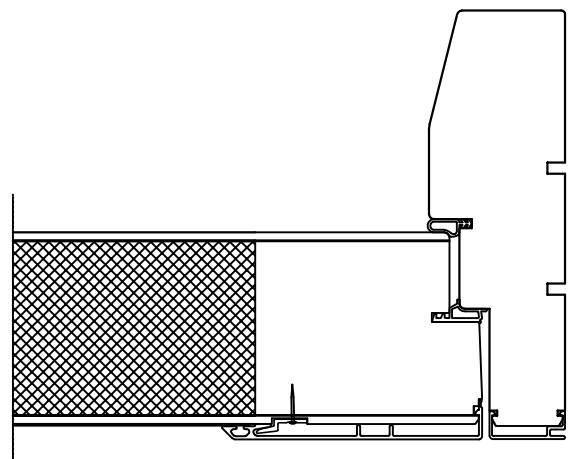
We reserve all rights in this document and in the information contained therein. Reproduction, use or disclosure to third parties without express authority is strictly forbidden. INWIDD

Rev	Description	Rev. by	Date
-----	-------------	---------	------

Pystyleikkaus



Vaakaleikkaus lasiosa



Vaakaleikkaus eristeosa



Product Category
Door

Product Type
IOUA

Rakennepiirustus

Product Type IOUA		View orientation
Designed by JR	Designed date 23.2.2018	
Approved by	Approved date	Scale 1:3
Drawing Number		Revision (A)