

RAKENNE

IOSUA on kaksilehtinen sisään-ulos-aukeava puu-alumiiniovi. Ulompi ovi alumiinia, umpiosien pinta kuvioimaton. Sisäovi alumiinijäykistetty, HDF-verhottu lämpöovi. Kuultokäsitelty ja lakattu koivukynnys, korkeus 31 mm, kynnykslistat anodisoitua alumiinia. Vakiokarmisyvytydet 130, 170 ja 210 mm, karmit alumiiniverhottu.

PINTAKÄSITTELY

Puuosissa ja ovilehden sisäpinnoilla teollinen peittomaalaus, vakioväri on valkoinen NCS S 0502-Y. Alumiiniosat polttomaalattuja RAL- tai RR-värikartan sävyyn. Vakiovärit ovat valkoinen RAL 9010, tummanharmaa RAL 7024 ja tummanruskea RR 32.

LASITUS

Sisäovilehdessä kaksinkertainen eristyslaselementti, jossa sisin lasi 6 mm. Eristyslasin täytekaasuna argon. Ulko-ovilehdessä tasolasi (float). Lasitusmassana silikoni, listoitus muovi- ja alumiinilistoin. Lasivaihtoehtoksi voi myös valita esim. auringonsuojalasin, huurtumista ehkäisevän lasin, kuviolasin tai erilaisia turvalaseja.

TIIVISTYS

Sisäovessa 1-kertainen silikonitiivistys. Ulko-ovessa 2-kertainen tiivistys.

PINTAHELAT JA SARANAT

Sisä- ja ulko-ovessa lehtisaranat. Sisäovessa pitkäsuljin Fix 891, ulko-ovessa Fix 896. Sisäovilehdessä painikeporaus sisäpuolella, ulko-ovessa läpiporaus. Pintahelat eivät sisälly vakiotoimitukseen.

LISÄVARUSTEET

Ovesta löytyy lukuisia sovelluksia lasituksen, mitoituksen, heloituksen ja pintakäsittelyn suhteen. Myös 2K+2K-rakenne mahdollinen. Lisävarusteena on saatavilla irtoristikot, sälekaihtimet ja pintahelat.

OHJEELLISET KOKORAJOITUKSET

Oven ohjeellinen maksimikoko on 990x2290 mm.



LASITUSRATKAISUT

Malli	Umpiosa	Lasirakenne	U-arvo	Testausseleste	
		Ulko-ovilehti	Sisäovilehti 2K	W/m ² K	
IOSUA lasiaukon korkeus 13M	EPS	Float	4/6S1.1-18TGI AR	0,93	VTT-S-04714-13
	EPS	Float	4G/6S1.0-18SS AR	0,84	VTT-S-04715-13
IOSUA kokolasinen ovi	-	Float	4/6S1.0-18TGI AR	1,0	VTT-S-01611-14
	-	Float	4G/6S1.0-18SS AR	0,89	VTT-S-01611-14

U-arvo Lämmönläpäisykerroin
 SS Eristyslasin metalliton solumuovirakenteinen välilista
 TGI Eristyslasin komposiittivälilista
 EPS Polystyreenieriste
 Karmisyvydet 130, 170 ja 210 mm

ÄÄNENERISTÄVYYS

Ovitunnus	Karmi	Lasiosa	Umpiosa		Lasirakenne		R _w dB	R _w +C dB	R _w +C _{tr} dB	Testausseleste
			Ulko-ovilehti	Sisäovilehti	Ulko-ovilehti	Sisä-ovilehti				
IOSUA	130	14M	vakio	vakio	4	4/6-18	41	40	36	VTT-S-01691-12
IOSUA dB	130	14M	dB-rakenne/2	dB-rakenne	6	4/6-18	45	44	41	VTT-S-01691-12
IOSUA lasi	130	kokolasi	-	-	6	4/6-18	44	42	38	VTT-S-01691-12
IOSUA	170	14M	vakio	vakio	4	4/6-18	43	42	39	VTT-S-01692-12
IOSUA dB	170	14M	dB-rakenne/3	dB-rakenne	3+3/0.76	4/6-18	47	46	43	VTT-S-01692-12
IOSUA lasi	170	kokolasi	-	-	6	4/6-18	45	44	41	VTT-S-01692-12
IOSUA	210	14M	vakio	vakio	4	4/6-18	44	43	41	VTT-S-01693-12
IOSUA dB	210	14M	dB-rakenne/3	dB-rakenne	3+3/0.76	4/6-18	46	45	44	VTT-S-01693-12
IOSUA lasi	210	kokolasi	-	-	6	4/6-18	46	45	43	VTT-S-01693-12

Testattu koko 990 x 2090 mm.

Ilmaääneneristävyys R on mitattu standardin EN ISO 10140-2:2010 mukaan.

Ilmaääneneristysluku R_w, R_w+C ja R_w+C_{tr} on määritetty standardin EN ISO 717-1:1996 mukaan.

R_w = ilmaääneneristysluku

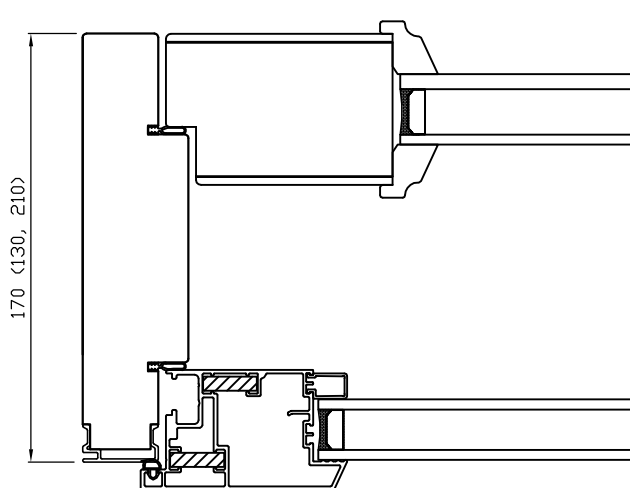
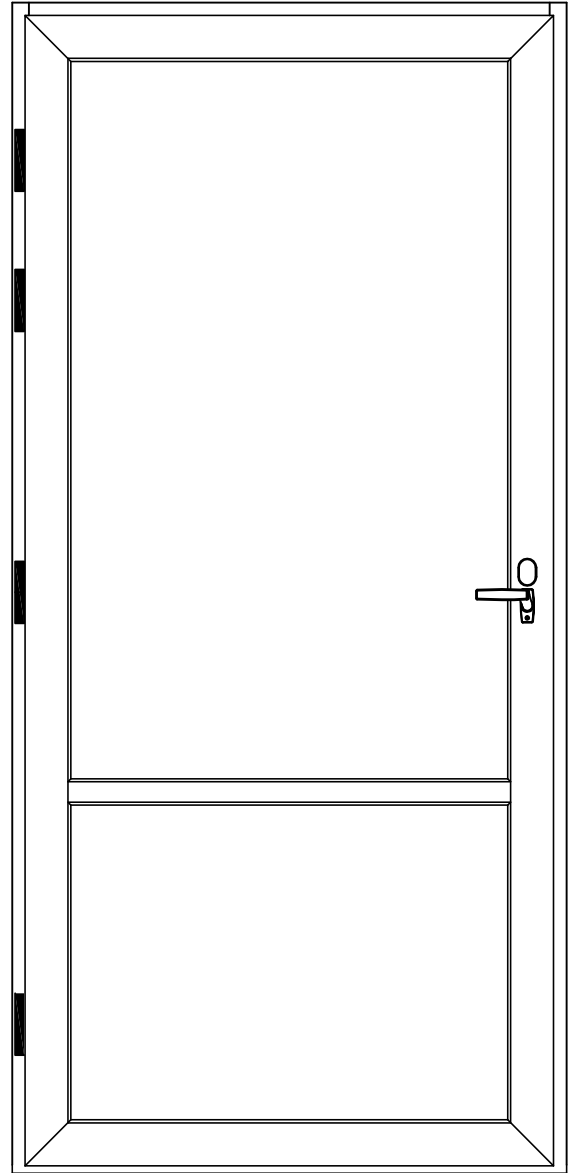
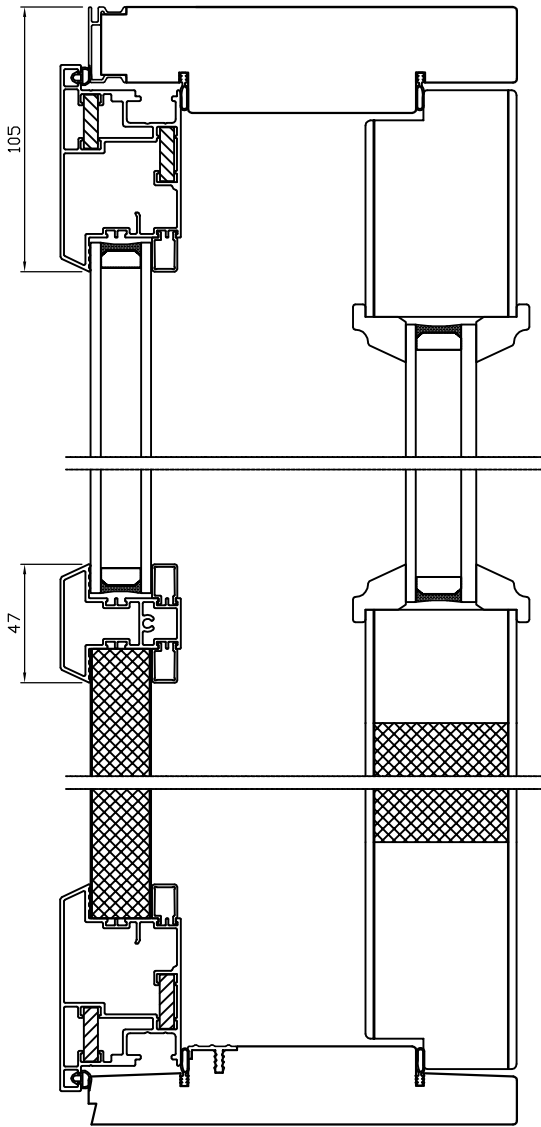
R_w+C = lentomelueneristävyys (voidaan käyttää esim. arvioitaessa ilmaääneneristävyyttä suihkukoneiden melulle lentokentän läheisyydessä)

R_w+C_{tr} = tieliikennemelueneristävyys (voidaan käyttää esim. arvioitaessa ääneneristävyyttä kaupunkiliikennemelussa)

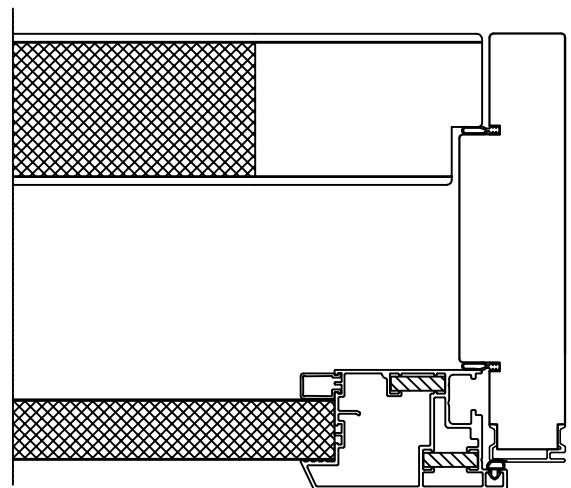
We reserve all rights in this document and in the information contained therein. Reproduction, use or disclosure to third parties without express authority is strictly forbidden. INWIDD

Rev	Description	Rev. by	Date
-----	-------------	---------	------

Pystyleikkaus



Vaakaleikkaus lasiosa



Vaakaleikkaus eristeosa



Product Category
Door

IOSUA
Rakennepiirustus

Product Type IOSUA		View orientation E
Designed by JR	Designed date 23.2.2018	Scale 1:3
Approved by	Approved date	
Drawing Number		Revision (A)