

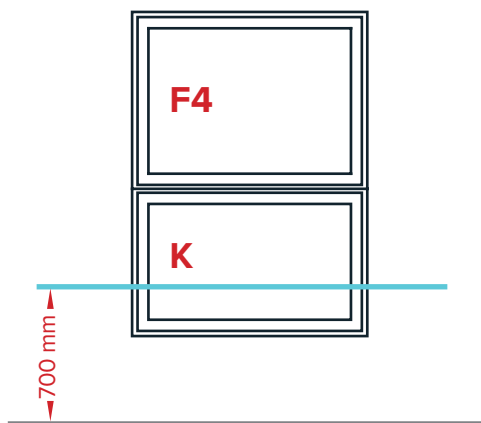
Turvalasit uudisrakentamisen yhteydessä

JULKISET TILAT

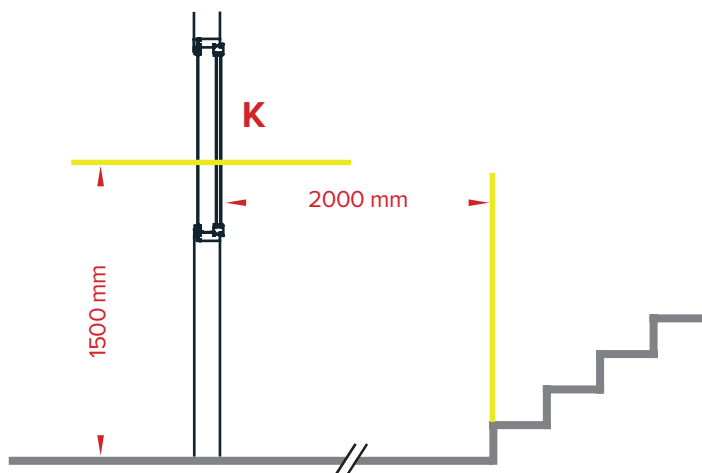
Ympäristöministeriön asetus 1007/2017 rakennuksen käyttöturvallisuudesta:

11 § Lasirakenteet

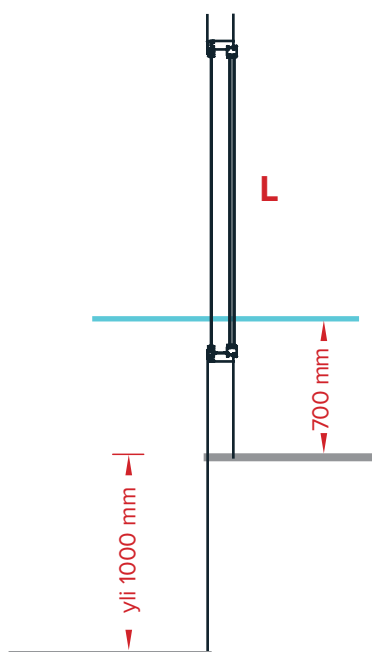
Rakennuksen lasirakenteen ja muun valoa läpäisevän rakenteen rikkoutuminen ei saa aiheuttaa putoamisvaaraa eikä sirpaleiden putoaminen alle jäävän haavoittumisvaaraa. Lasirakenteen ja muun valoa läpäisevän rakenteen on kiinnikkeineen kestävä siihen tavanomaisesti kohdistuva kuormitus, jollei rakennetta ole suojattu kiinteällä törmäyesteellä. Ikkunat, lasiseinät ja lasiovet, joihin on vaara törmätä, on merkittävä siten, että ne havaitaan helposti. Niiden lasitukset on tehtävä turvalasista.



Turvalasia on käytettävä, kun lasituksen alareunan korkeus lattiasta on alle 700 mm.



Turvalasia on käytettävä, kun portaan laskeutumissuuntaa vastaan olevan ikkunalasituksen korkeus porrasaskelmasta tai lepotasosta on alle 1500 mm. Porrasalueen voidaan katsoa loppuneen, kun etäisyys alimmasta portaasta lasitukseen on yli 2000 mm.



Putoamisvaara.

Laminoitua turvalasia on käytettävä, kun lasituksen alareunan korkeus lattiasta on alle 700 mm ja tasojen välinen korkeusero on yli 1000 mm.

Alle 250 mm leveässä tai korkeassa lasiaukossa ei katsota olevan putoamisvaaraa. Tällöin käytetään karkaistua turvalasia.

Mikäli putoamisvaara estetään käyttöturvallisuusasetuksen 7 §:n vaatimukset täyttävällä suojakaiderakenteella, ei turvalasilla ole laminoitivaatimusta. Tällöin käytetään karkaistua lasia.

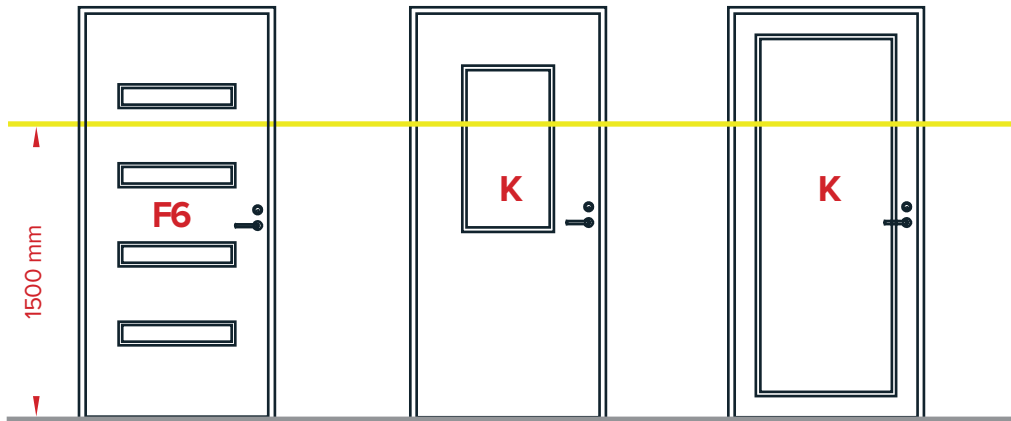
Vuoden 2018 alusta lähtien rakennusmääräysten alaisissa kohteissa ei hyväksytä 6 mm tasolasia turvalasina. Näissä kohteissa turvalasina on käytettävä vain karkaistuja tai laminoituja lasia.

PihlaPRO ohjeet perustuvat TOPTEN-rakennusvalvontojen laatimiin yhtenäisiin käytäntöihin.

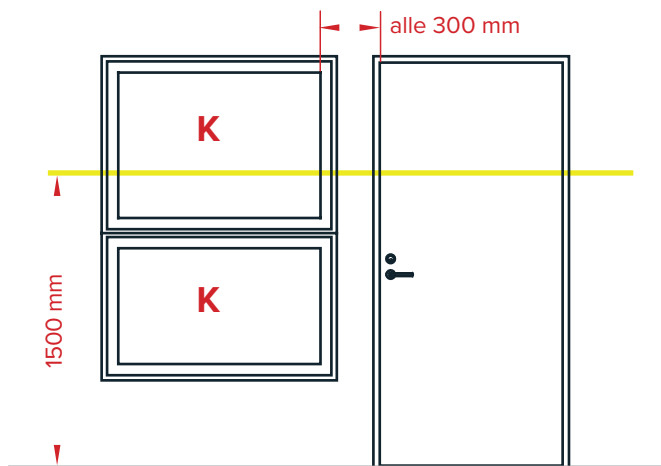
F4	Tavallinen 4 mm tasolasi
F6	Tavallinen 6 mm tasolasi
K	Karkaistua lasia
L	Laminoitua lasia

Turvalasit uudisrakentamisen yhteydessä

JULKISET TILAT



Turvalasia on käytettävä, kun oven lasituksen alareunan korkeus lattiasta on alle 1500 mm. Poikkeuksena pienilasiset ovimallit PRO211, PRO243, PRO244, PRO250, PRO251, PRO252 ja PRO283, joissa käytetään 6 mm tasolasia.



Turvalasia käytetään ovien viereisissä ikkunoissa silloin, kun umpinainen karmi-, puite- tai seinärakenne oviaukon ympärillä on alle 300 mm (mitta oven kulkuaukon reunasta ikkunan valoaukon reunaan) ja lasituksen alareunan korkeus lattiasta on alle 1500 mm.

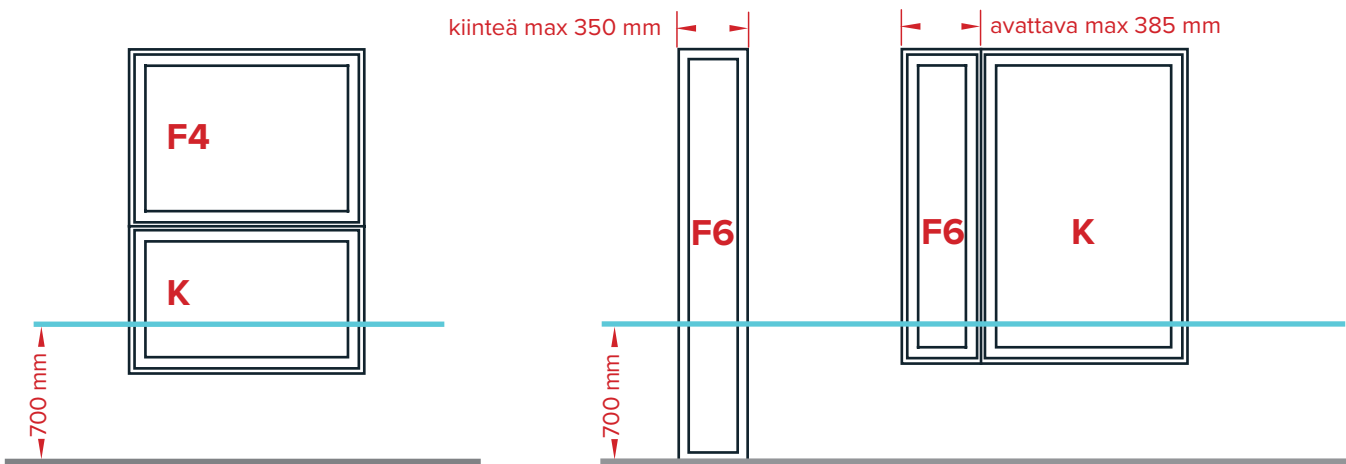
Turvalasit uudisrakentamisen sekä luvanvaraisen korjausrakentamisen yhteydessä

ASUNNOT

Ympäristöministeriön asetus 1007/2017 rakennuksen käyttöturvallisuudesta:

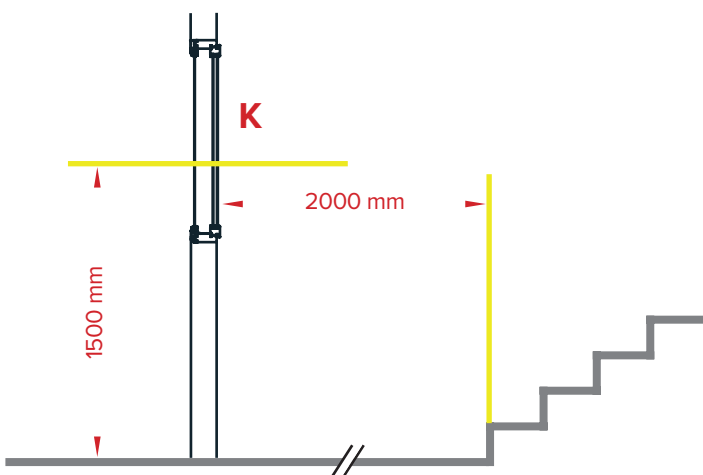
11 § Lasirakenteet

Rakennuksen lasirakenteen ja muun valoa läpäisevän rakenteen rikkoutuminen ei saa aiheuttaa putoamisvaaraa eikä sirpaleiden putoaminen alle jäävän haavoittumisvaaraa. Lasirakenteen ja muun valoa läpäisevän rakenteen on kiinnikkeineen kestävä siihen tavanomaisesti kohdistuva kuormitus, jollei rakennetta ole suojattu kiinteällä törmäysteellä. Ikkunat, lasiseinät ja lasiovet, joihin on vaara törmätä, on merkittävä siten, että ne havaitaan helposti. Niiden lasitukset on tehtävä turvalasista.



Turvalasia on käytettävä, kun lasituksen alareunan korkeus lattiasta on alle 700 mm.

Asunnon ikkunoissa ja ovissa voi käyttää 6 mm tasolasia turvalasin asemesta, jos lasin leveys tai korkeus on alle 250 mm. A-mallin avattavan ikkunan karmi tällöin max 400 mm, välikarmillisena max 385 mm.



Turvalasia on käytettävä, kun portaan laskeutumissuuntaa vastaan olevan ikkunalasituksen korkeus porraskelmasta tai lepotasosta on alle 1500 mm. Porraskelme voidaan katsoa loppuneen, kun etäisyys alimmasta portaasta lasitukseen on yli 2000 mm.

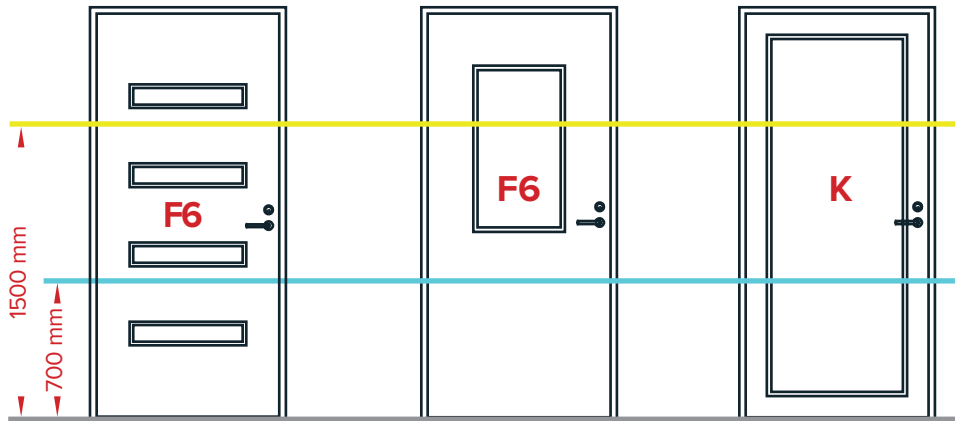
Vuoden 2018 alusta lähtien rakennusmääräysten alaisissa kohteissa ei hyväksytä 6 mm tasolasia turvalasina. Näissä kohteissa turvalasina on käytettävä vain karkaistuja tai laminoituja lasia.

PihlaPRO ohjeet perustuvat TOPTEN-rakennusvalvontojen laatimiin yhtenäisiin käytäntöihin.

F4	Tavallinen 4 mm tasolasi
F6	Tavallinen 6 mm tasolasi
K	Karkaistua lasia
L	Laminoitu lasia

Turvalasit uudisrakentamisen sekä luvanvaraisen korjausrakentamisen yhteydessä

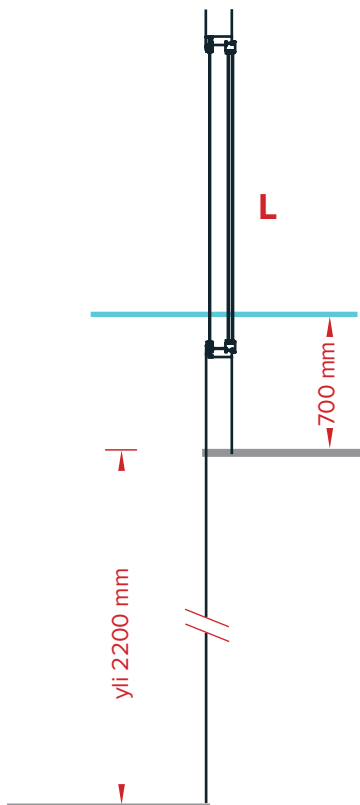
ASUNNOT



Lasi	2090	2190	2290
12 M	990	1090	1190
13 M	890	990	1090
14 M	790	890	990
15 M	690	790	890
16 M	590	690	790
17 M	490	590	690
18 M	390	490	590

Pavekeovissa lasitukset määräytyvät taulukon mukaisesti. Karkaisu-
tut lasit punaisella: esim. oven
korkeus 2190 mm ja lasituksen
korkeus 16 M, lasituksen alareuna
on alle 700 mm lattiasta.

Turvalasia on käytettävä asunnon ovissa ja ovien viereisissä ikkunoissa, kun lasituksen alareunan korkeus lattiasta on alle 700 mm. Asunnon ovissa on kuitenkin käytettävä 6 mm tasolasia, kun lasituksen alareunan korkeus lattiasta on välillä 700 mm - 1500 mm tai lasin leveys tai korkeus on alle 250 mm. PihlaPRO-malliston kaikkiin ulko-oviin käy siis 6 mm tasolasi.



Putoamisvaara.

Laminoitua turvalasia on käytettävä, kun lasituksen alareunan korkeus lattiasta on alle 700 mm ja tasojen välinen korkeus on yli 2200 mm.

Alle 250 mm leveässä tai korkeassa lasiaukossa ei katsota olevan putoamisvaaraa. Tällöin käytetään 6 mm tasolasia.

Mikäli putoamisvaara estetään käyttöturvallisuusasetuksen 7 §:n vaatimukset täyttävällä suojakaiderakenteella, ei turvalasilla ole laminointivaatimusta.

Rakennuksen korjaus- ja muutostyössä sovelletaan uudisrakentamista koskevia käytäntöjä, jos alkuperäinen ratkaisu on turvallisuuden kannalta ilmeisen haitallinen. Muutokset eivät saa heikentää käyttöturvallisuutta.

Korjausrakennuskohteissa, jotka eivät ole rakennusluvan alaisia, turvalasien käyttö ei ole pakollista, mutta suositeltavaa.