

RAKENNE

MSE2-A puu-alumiini-ikkuna on kaksipuitteinen, nelilasininen ikkuna, jonka sisäpuite ja karmi ovat oksatonta, sormijatkettua mäntyä. Ulkopuite ja karmien ulkoverhous ovat alumiiniprofilia. Vakiokarmisyvytydet 130, 170 ja 210 mm.

PINTAKÄSITTELY

Puuosissa teollinen peittomaalaus tai kuultokäsittely haluttuun sävyyn. Kuultokäsitellyssä vaihtoehdossa sisäpinnat lakataan. Peittomaalattun väri on valkoinen NCS S 0502-Y. Alumiiniosat polttomaalattuja RAL- tai RR-värikartan sävyyn. Väri vaihtoehtoja ovat valkoinen RAL 9010, tummanharmaa RAL 7024 ja tummanruskea RR 32.

LASITUS

Molemmissa puitteissa on kaksinkertaiset eristyslasit, joiden täytekaasuna argon. Lasivaihtoehdoksi voi myös valita esim. auringonsuojalasin, kuvio-lasin tai erilaisia turvalaseja. Huurtumista ehkäisevä lasi on vakiona.

TIIVISTYS

Sisäpuite tiivistetään kahdella tiivisteellä, joista toinen on karmien kyntteessä ja toinen puitteen huuloksessa. Ulkopuite tiivistetään yhdellä tiivisteellä.

PINTAHELAT JA SARANAT

Painikkeet ja peitekilvet sisältyvät toimitukseen. Kaikki ikkunan helat, kuten lukot ja kytkentäsalvat, ovat metallia. Pintahelat ovat kromattuja tai valkoisia. Ikkunassa käytetään 8 mm pulttisaranoita. Saranat ovat valkoiset tai kirkkkaat. Karmien kiinnitysreikäporaukset sekä reikien peitetulpat sisältyvät vakiotoimitukseen.

LISÄVARUSTEET

Ikkunoihin voidaan asentaa joko perinteiset tai integroidut sälekaihtimet. Tuuletusikkunat voidaan varustaa hyönteispuitteilla. Ikkunaa voidaan käyttää myös korvausilman sisäänottoon varustamalla ikkuna korvausilmaventtiilillä. Valittavissa on lisäksi mm. erilaiset koristelaset, turvalasit, auringonsuojalaset ja mobiilisignaalin kuuluvuutta parantava Antennilasi.

OHJEELLISET KOKORAJOITUKSET

1-osaisen ikkunan minimikoko 290x290 mm ja maksimikoko 1990x1990 mm. Välikarmillisen ikkunan maksimikorkeus / maksimileveys on 2990 mm. Puitteen pinta-ala saa olla korkeintaan 4 neliometriä. Mikäli puite avautuu sivulle, tulisi korkeuden olla suurempi kuin leveyden. Tuuletusikkunan minimikoko 290x290 mm ja maksimikoko 590x2390 mm.



MSE2-A -ikkunan molemmissa puitteissa on eristyslasi.



Tuuletusikkunoiden painikkeet sisältyvät ikkunatoimitukseen. Sälekaihtimet asennetaan tilauksesta tehtaalla paikoilleen.

LASITUSRATKAISUT

	Karmi	Lasirakenne ulkoa sisälle päin		U-arvo	g_g	g_w	E-arvo	Energia-luokka
		Ulkopuute 2K	Sisäpuute 2K	W/m ² K				
U-arvo 0,75 Huurtumaton	130	4AF/4S - 18TGI AR	4FL/4S - 18TGI AR	0,75	0,48	0,37		
	170	4AF/4S - 18TGI AR	4FL/4S - 18TGI AR	0,73	0,48	0,37		
	210	4AF/4S - 18TGI AR	4FL/4S - 18TGI AR	0,74	0,48	0,37		
U-arvo 0,6 Huurtumaton	130	4AF/4SA - 18TGI AR	4KS/4SA - 20TGI AR	0,60	0,37	0,29		
	170	4AF/4SA - 18TGI AR	4KS/4SA - 20TGI AR	0,59	0,37	0,29		
	210	4AF/4SA - 18TGI AR	4KS/4SA - 20TGI AR	0,58	0,37	0,29		
U-arvo 0,7 Auringonsuoja Huurtumaton	130	4AC70_35/4FL-18TGI AR	4FL/4SA - 18TGI AR	0,72	0,30	0,23		
	170	4AC70_35/4FL-18TGI AR	4FL/4SA - 18TGI AR	0,71	0,30	0,23		
	210	4AC70_35/4FL-18TGI AR	4FL/4SA - 18TGI AR	0,72	0,30	0,23		

U-arvo Ikkunan lämmönläpäisykerroin laskettuna 1230 x 1480 mm kokoisella ikkunalla
 g_g -arvo Valoaukon auringonsäteilyn kokonaisläpäisy
 g_w -arvo Ikkunan auringonsäteilyn kokonaisläpäisysuhde
E-luku Laskennallinen vuotuinen energiankulutus, kWh/m²/a
Energialuokka Energiankulutuksen mukaan määräytyvä luokitus. välillä vähän kuluttava A++ ... paljon kuluttava G
AF Huurtumista ehkäisevä lasi
TGI Eristyslasiin komposiittiväliliista

ÄÄNENERISTÄVYYS

Karmi	Lasit ulkopuute	Lasit sisäpuute	R_w dB	R_w+C dB	R_w+C_{tr} dB
130	4/4-14	4/4-18	44	43	39
130	6/4-12	4/4-18	45 *	43 *	40 *
130	6/4-12	4/6-18	46	45	41
130	4/4-14	4/6-18	46	44	40
170	4/4-14	4/4-18	47	45	42
170	6/4-12	4/4-18	48	46	43
170	6/4-12	4/6-18	49	48	44
170	4/4-14	4/6-18	48	47	43
210	4/4-14	4/4-18	48	47	44
210	6/4-12	4/4-18	49	48	45
210	6/4-12	4/6-18	50	49	46
210	4/4-14	4/6-18	50	48	45

Testausseoste Nro EUFI29-20002234-T1

Testattu koko 1190 x 1190 mm.
Karmisyvytydet 130 mm, 170 mm ja 210 mm.

Ilmääneneristävyyden R on mitattu standardin EN ISO 10140-2:2010 mukaan.

* = Sovellettu SFS 7031 Liite A

Ilmääneneristysluku R_w , R_w+C ja R_w+C_{tr} on määritetty standardin EN ISO 717-1:1996 mukaan.

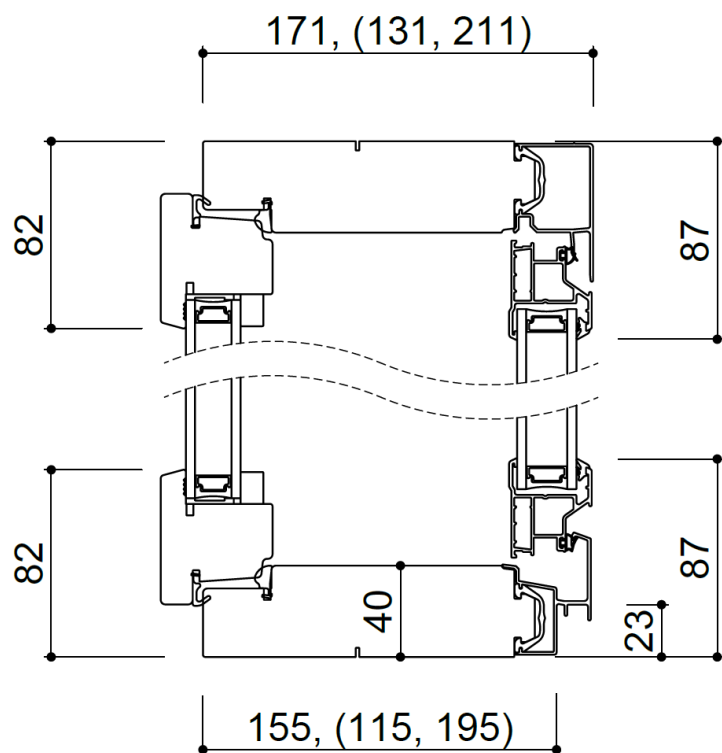
R_w = ilmäeneneristysluku
 R_w+C = lentomelueristävyyden (voidaan käyttää esim. arvioitaessa ilmäeneneristävyyttä suihkukoneiden melulle lentokentän läheisyydessä)
 R_w+C_{tr} = tieliikennemelueristävyyden (voidaan käyttää esim. arvioitaessa ääneneristävyyttä kaupunkiliikennemelussa)

OMINAISUUDET

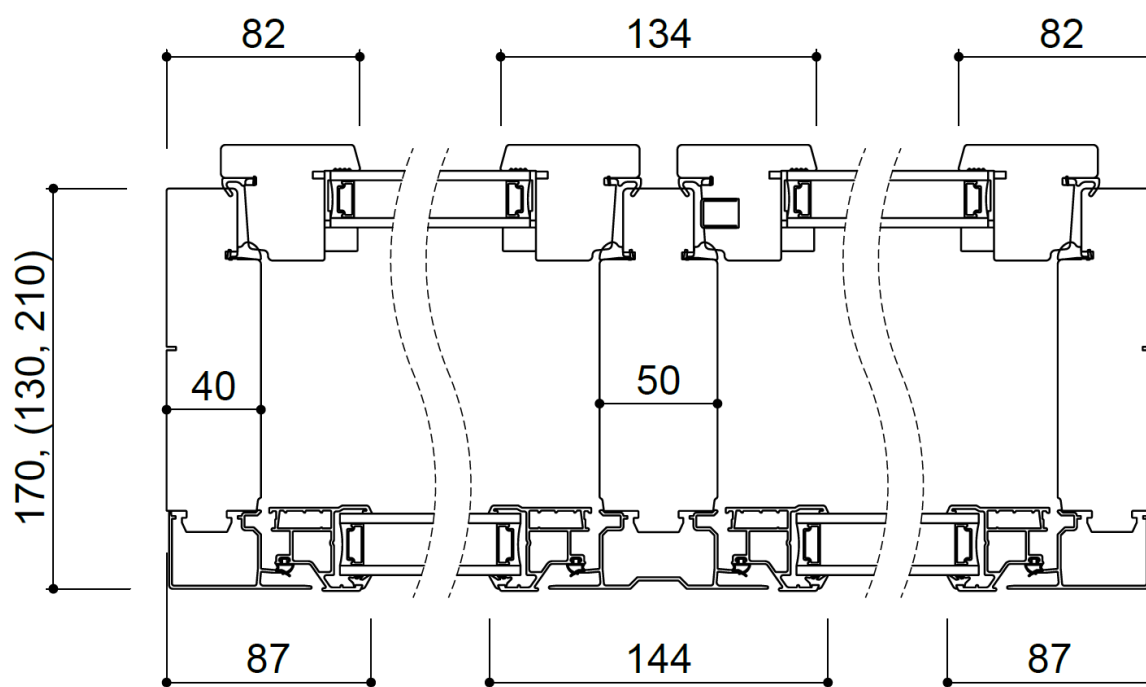
Testausseoste No EUFI29-21005355-T3,
30.12.2021

Ominaisuus	Standardi	Luokitus
Ilmanpitävyys	EN 12207	4
Sateenpitävyys	EN 12208	E1200
Tuulenpaineen kestävyys	EN 12210	C4

LEIKKAUSKUVAT (EI MITTAKAAVASSA)



Pystyleikkaus



Vaakaleikkaus, B-malli