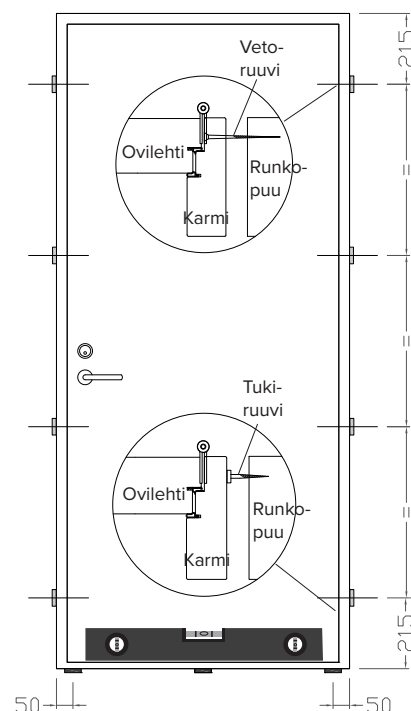


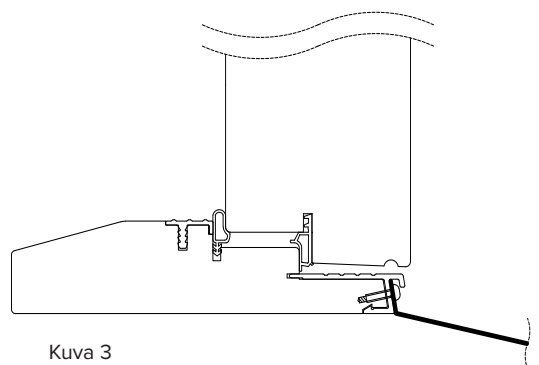
- 1.** Asennusaukon valmistelu. Tarkista, että oven kiinnityskohdissa ja alapuolella on puuta tai muuta tukevaa materiaalia. Lisää tarvittaessa, jotta asennus onnistuu kiinnitystiheyskaavion (kuva 1) mukaisesti. Tarkista myös, että ala- ja yläsaranan takana on puuta. Tarkista oven mitoitus; eristevälin tulisi olla 10-30 mm. Oven saranapuolen kiinnitys viereiseen ikkunakarmiin on kielletty, eli saranapuolen takana on oltava runkopuu.
- 2.** Kiinnitä aukon alareunaan korkoruuvit tai korkokiilat kuvan 1 mukaisesti. Tarkista vaakasuoruus vatupassilla tai laserilla. Korkokiilojen paikka on keskellä ja 50 mm karmin ulkoreunasta. Parioviin ja levikkeellisiin oviin laitetaan 5 korkokiilaa.
- 3.** Kiinnitä tukiruuvi alasaranan kohdalle runkorakenteeseen (kuva 1).
- 4.** Pora sivukarmeihin tarvittaessa noin 15 mm syvät kiinnitysreiät 13 mm puuporalla kiinnitystiheyskaavion mukaan. Pora parioviin ja levikkeellisiin lisäksi yläkarmin keskelle kiinnitysreiä.
- 5.** Nosta karmi korkoruuvien tai puukiilojen päälle alasaranan tukiruuvia vasten.
- 6.** Kiinnitä karmi 6*100 mm ruuveilla ensin saranapuolelta suoraan ja sitten lukkopuolelta sisään-ulos-suunnassa ovilehden mukaisesti, jotta ovilehti tulee tasaisesti tiivistettä vasten. Varmista, että kiinnityskohtiin tulee vastakiilat karmin taakse (kuva 1).
- 7.** Oven toimivuuden varmistamiseksi vaihda yläsaranan karmin puolelta saranalehdestä yksi kiinnitysruuvi 5*100 puuruuviksi, joka ottaa kiinni runkorakenteeseen (vetoruuvi; kuvat 1 ja 2).
- 8.** Tarkasta oven toimivuus ja säädä käyntivälit. Käyntivälien tulee olla tasaiset (1-4 mm).
- 9.** Säädä / kiristä yhdestä saranasta ovilehden korkeus. Kiristä loput sarnat samalla tavalla, jolloin oven paino jakautuu tasaisesti kaikille saranoille. Katso *Oven saranoiden säätö* -ohjekortti.
- 10.** Säädä lukon vastalevyä niin, että lukkopuolen tiiviste puristuu hiukan kasaan ja ovi on tiivis. Katso *Lukon vastalevyn säätö* -ohjekortti.
- 11.** Voitele sarnat ja lukon kieli yleisvoiteluaineella asennuksen yhteydessä.
- 12.** Asenna uretaanivahto huolellisesti. Eristettä tulee olla sisäpinnasta alkaen 3/4 karmisyvyydestä. Asenna vahto kerroksittain vähintään kahdessa osassa.
- 13.** Asenna kynnyspeltti kuvan 3 mukaisesti esim. 4*15 mm peltiruuveilla.



Kuva 1



Kuva 2



Kuva 3